

エバラEVMS型ステンレス製立形多段ポンプ

EBARA STAINLESS STEEL VERTICAL MULTI-STAGE PUMPS

トップランナーモータ搭載
with top runner motor

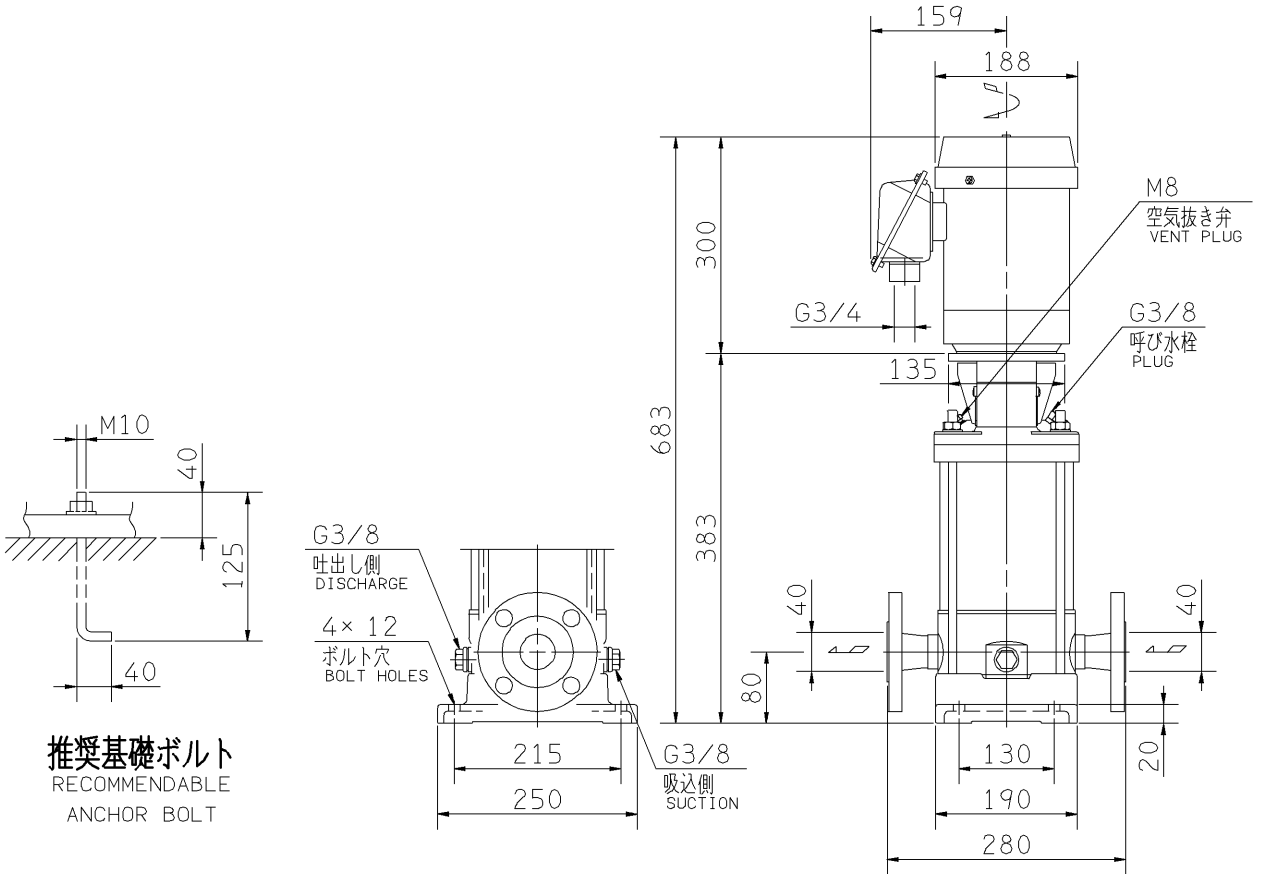
外形寸法図 DIMENSIONS

浸出性能基準適合品

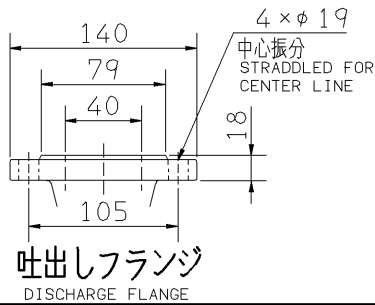
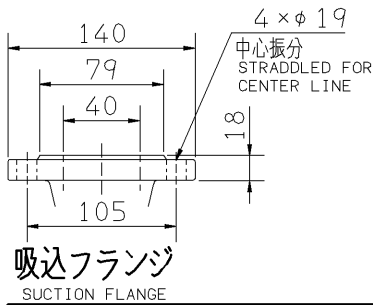
機名 MODEL 40EVMS362.2

周波数 FREQUENCY 60 Hz

出力 OUTPUT 2.2 kW



推奨基礎ボルト
RECOMMENDABLE
ANCHOR BOLT



- 注) 1. 電動機仕様: 三相誘導電動機
MOTOR SPEC. THREE PHASE INDUCTION MOTOR.
形式: 全閉外扇形
TYPE T.E.F.C.
保護方式: IP55 (屋外)
PROTECTION
2. ※印の値は、概略値を示します。
DIMENSIONS MARKED * INDICATE ROUGH VALUE.

質量 MASS ※44 kg

標準附属品 STANDARD ACCESSORIES		特別附属品 SPECIAL ACCESSORIES		電動機 MOTOR		特殊仕様 SPECIAL SPEC.
1	8	1		周波数 Hz	Hz	
2	9	2		電圧 V	V	
3	10	3		出力 kW	kW	
4	11	4		形式 TYPE		
5	12	5		メーカー MAKER		
6	13	6				
7	14	7				

御注文主 CUSTOMER			機器番号 ITEM NO.			
御使用先 FINAL USER			機器名称 ITEM NAME			
荏原製番 SER.NO.	機名 MODEL	吐出し量 CAPACITY	全揚程 TOTAL HEAD	同期速度 SPEED	出力 OUTPUT	数量 QTY
				min ⁻¹		



EBARA CORPORATION

図番 DWG. NO. D40EVMS362.2 001

MEVMS-D011

170220