

エバラFSD型片吸込渦巻ポンプ

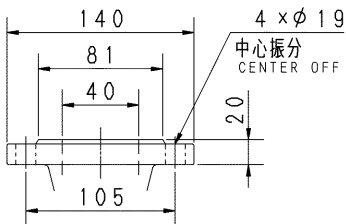
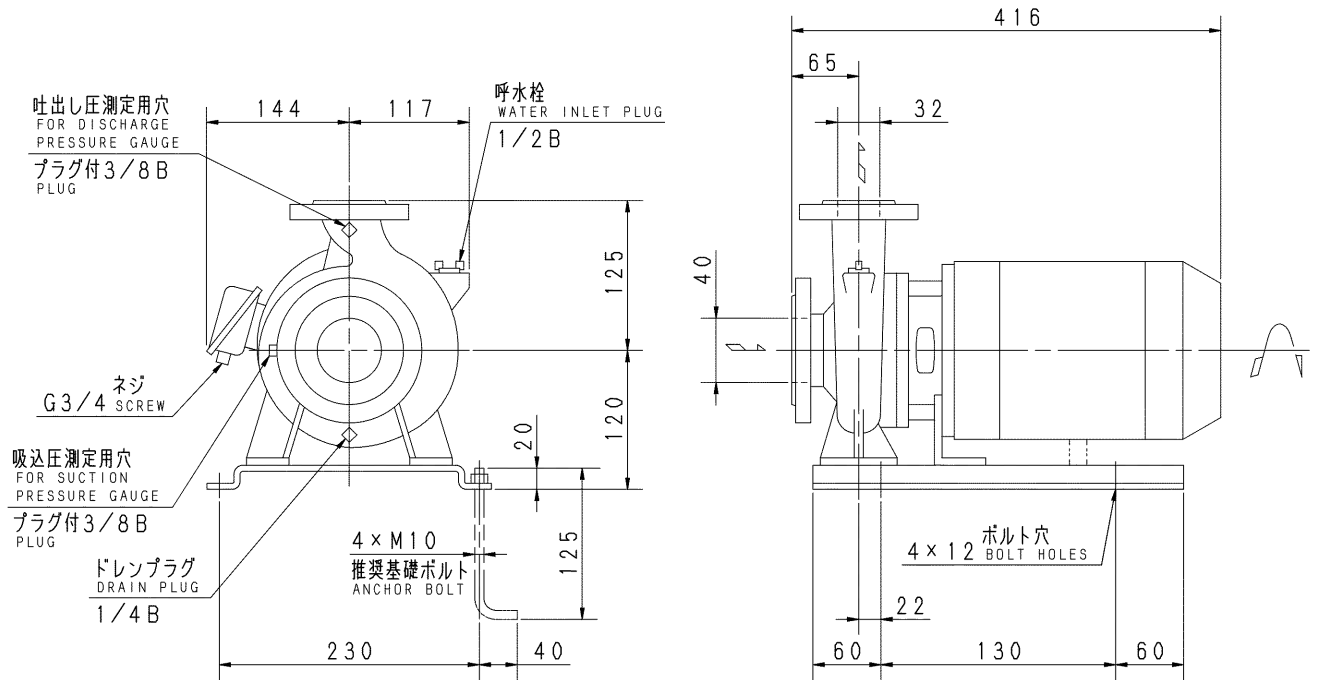
EBARA END SUCTION VOLUTE PUMPS

トプラナーモータ搭載
with top runner motor

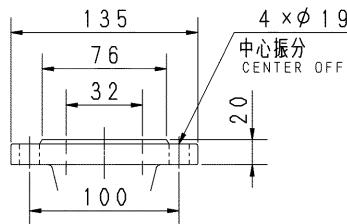
外形寸法図

DIMENSIONS

機名 MODEL 40X32FSED6.75E 周波数 FREQUENCY 60 Hz 出力 OUTPUT 0.75 kW



吸込フランジ
SUCTION FLANGE



吐出しフランジ
DISCHARGE FLANGE

- 注) 1. 電動機仕様 : 三相誘導電動機
MOTOR SPEC. THREE PHASE INDUCTION MOTOR.
形式 : 全閉外扇形
TYPE T. E. F. C.
保護方式 : IP44 (屋外)
PROTECTION
2. ※印の値は、概略値を示します。
DIMENSIONS MARKED * INDICATE ROUGH VALUE.

質量 ※25 kg
MASS

標準附属品 STANDARD ACCESSORIES		特別附属品 SPECIAL ACCESSORIES		電動機 MOTOR		特殊仕様 SPECIAL SPEC.	
1	単独ベース SINGLE BASE	8		周波数 Hz	Hz		
2	呼水栓 WATER INLET PLUG	9		電圧 V	V		
3	ガスケット GASKET	10		出力 kW	kW		
4		11		形式 TYPE			
5		12		メーカー MAKER			
6		13					
7		14					

御注文主 CUSTOMER				機器番号 ITEM NO.			
御使用先 FINAL USER				機器名称 ITEM NAME			
荏原製番 SER. NO.	機名 MODEL	吐出し量 CAPACITY	全揚程 TOTAL HEAD	同期速度 SPEED	出力 OUTPUT	数量 QTY	
				min-1			



EBARA CORPORATION

図番 DWG. NO. D40X32FSED6.75E3 000

MFSD-D011E3

000
220205