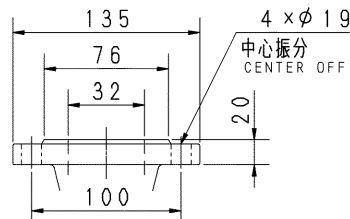
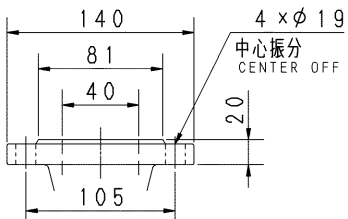
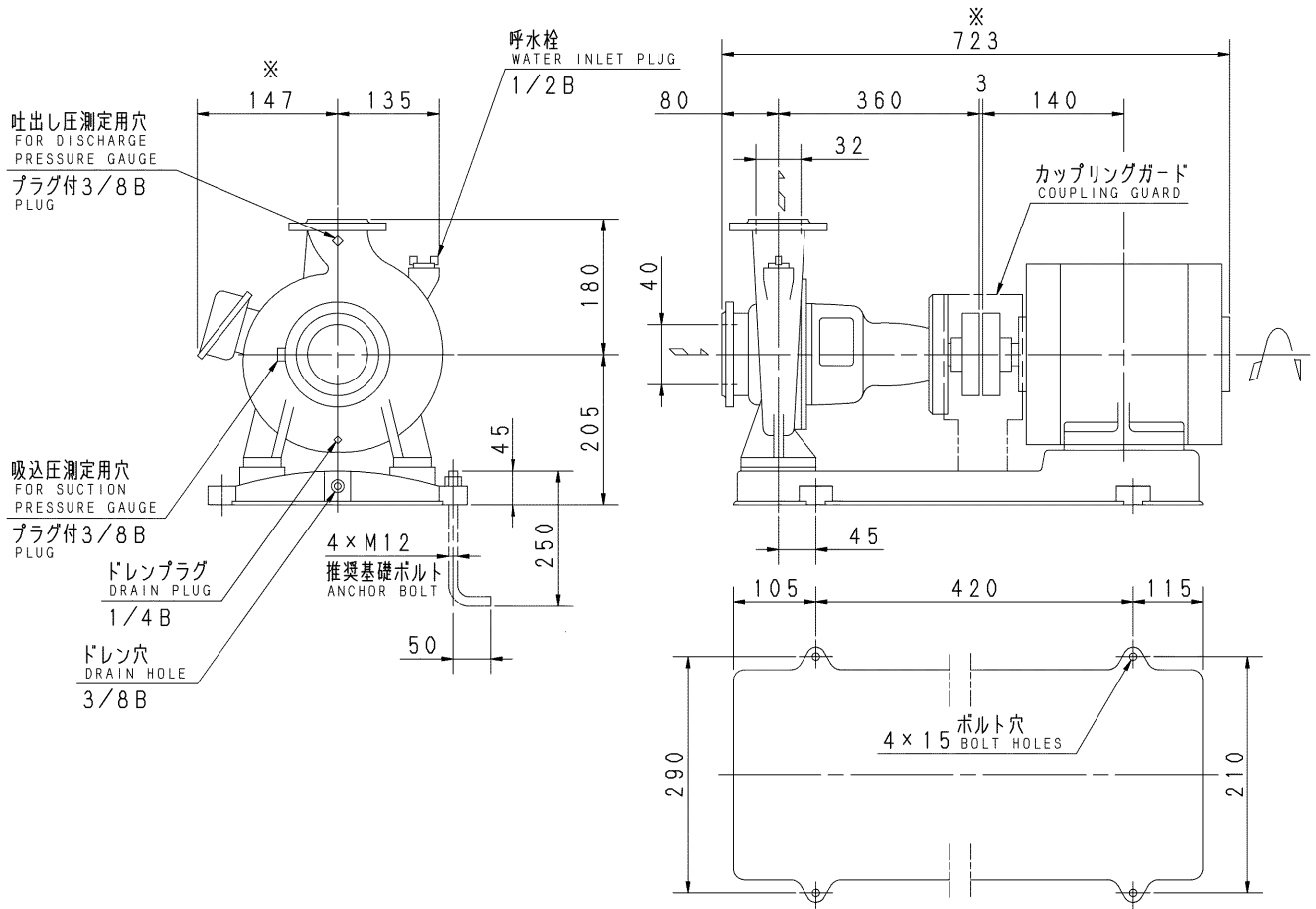


外形寸法図  
DIMENSIONS

機名 MODEL 40X32FS4H5.75E 周波数 FREQUENCY 50 Hz 出力 OUTPUT 0.75 kW



注) 1. 電動機仕様 : 三相誘導電動機  
 MOTOR SPEC. THREE PHASE INDUCTION MOTOR.  
 形式 : 全閉外扇形  
 TYPE T. E. F. C.  
 保護方式 : IP44 (屋内)  
 PROTECTION  
 2. ※印の値は、概略値を示します。  
 DIMENSIONS MARKED \* INDICATE ROUGH VALUE.

質量 MASS ※58 kg

標準附属品 STANDARD ACCESSORIES		特別附属品 SPECIAL ACCESSORIES		電動機 MOTOR		特殊仕様 SPECIAL SPEC.	
1	共通ベース COMMON BASE	8		周波数 Hz	Hz		
2	呼水栓 WATER INLET PLUG	9		電圧 V	V		
3	カップリング SHAFT COUPLING	10		出力 kW	kW		
4	カップリングガード COUPLING GUARD	11		形式 TYPE			
5	ガスケット GASKET	12		メーカー MAKER			
6		13					
7		14					

御注文主 CUSTOMER			機器番号 ITEM NO.			
御使用先 FINAL USER			機器名称 ITEM NAME			
荏原製番 SER. NO.	機名 MODEL	吐出し量 CAPACITY	全揚程 TOTAL HEAD	同期速度 SPEED	出力 OUTPUT	数量 QTY
				min <sup>-1</sup>		

