

エバラEHM型ステンレス製横形多段ポンプ

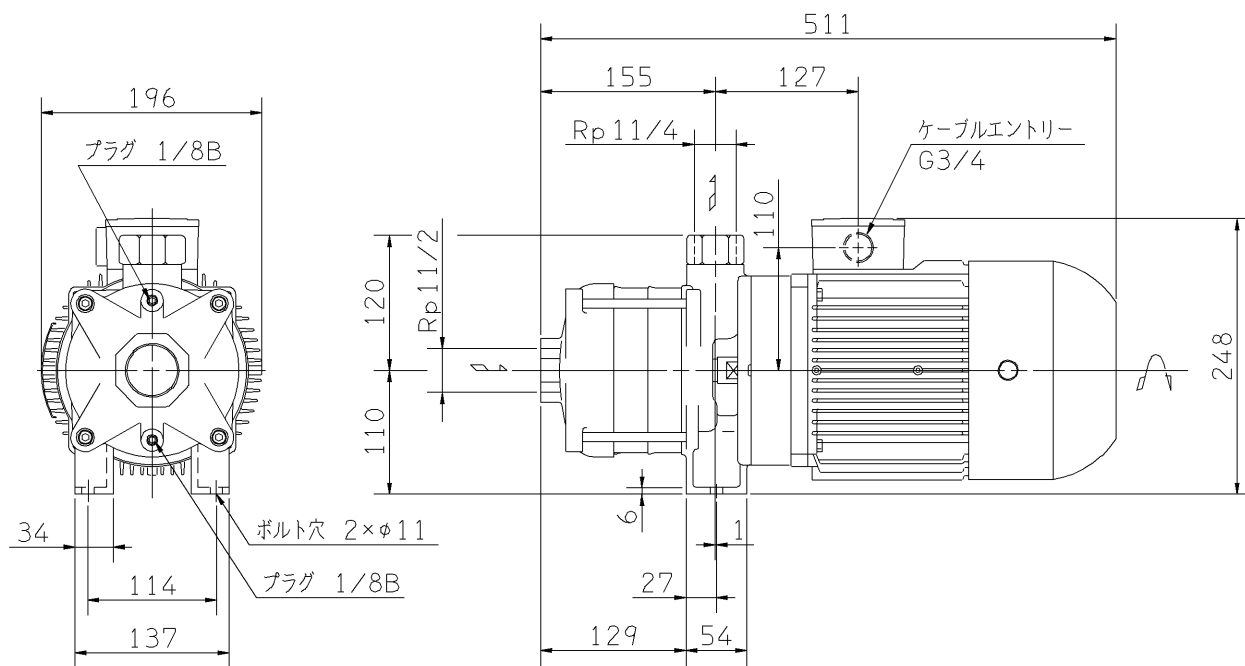
EBARA STAINLESS STEEL HORIZONTAL MULTI-STAGE PUMPS

外形寸法図 DIMENSIONS

機名 MODEL 40X32EHML353.0

周波数 FREQUENCY 50 Hz

呼び出力 NOMINAL OUTPUT 3.0 kW



- 注) 1. 電動機仕様 : 三相誘導電動機
MOTOR SPEC. : THREE PHASE INDUCTION MOTOR.
形 式 : 全閉防まつ屋外形
TYPE : T.E.F.C.
2. ※印の値は、概略値を示します。
DIMENSIONS MARKED * INDICATE ROUGH VALUE.

質量 MASS ※34 kg

標準附属品 STANDARD ACCESSORIES		特別附属品 SPECIAL ACCESSORIES		電動機 MOTOR		特殊仕様 SPECIAL SPEC.
1	8	1		周波数 Hz	Hz	
2	9	2		電 圧 V	V	
3	10	3		出 力 kW	kW	
4	11	4		形 式 TYPE		
5	12	5		メ-カ MAKER		
6	13	6				
7	14	7				

御注文主 CUSTOMER		機器番号 ITEM NO.		吐出し量 CAPACITY	全揚程 TOTAL HEAD	同期速度 SPEED	出力 OUTPUT	数量 QTY
御使用先 FINAL USER		機器名称 ITEM NAME				min ⁻¹		
荏原製番 SER.NO.	機 名 MODEL							



EBARA CORPORATION

図番 DWG.NO. D40X32EHML353.0 000

MEHML-D021

070417