

# エバラEHM型ステンレス製横形多段ポンプ

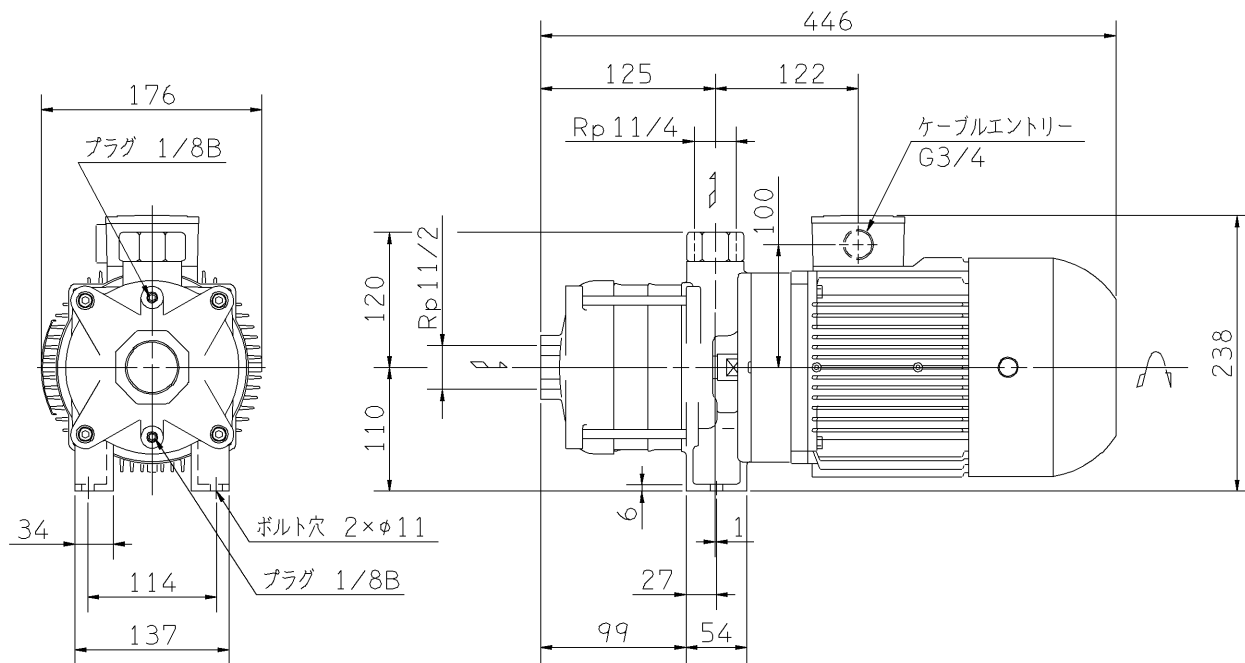
EBARA STAINLESS STEEL HORIZONTAL MULTI-STAGE PUMPS

## 外形寸法図 DIMENSIONS

機名 MODEL 40X32EHML251.5

周波数 FREQUENCY 50 Hz

呼び出力 NOMINAL OUTPUT 1.5 kW



- 注) 1. 電動機仕様 : 三相誘導電動機  
MOTOR SPEC. : THREE PHASE INDUCTION MOTOR.  
形 式 : 全閉防まつ屋外形  
TYPE : T.E.F.C.
2. ※印の値は、概略値を示します。  
DIMENSIONS MARKED \* INDICATE ROUGH VALUE.

質量 MASS ※26.5 kg

標準附属品 STANDARD ACCESSORIES		特別附属品 SPECIAL ACCESSORIES		電動機 MOTOR		特殊仕様 SPECIAL SPEC.	
1	8	1		周波数 Hz	Hz		
2	9	2		電 圧 V	V		
3	10	3		出 力 kW	kW		
4	11	4		形 式 TYPE			
5	12	5		メ-カ MAKER			
6	13	6					
7	14	7					

御注文主 CUSTOMER		機器番号 ITEM NO.		同期速度 SPEED		出力 OUTPUT		数量 QTY	
御使用先 FINAL USER		機器名称 ITEM NAME		吐出し量 CAPACITY		全揚程 TOTAL HEAD			
荏原製番 SER.NO.	機 名 MODEL					min <sup>-1</sup>			

図番 DWG.NO. D40X32EHML251.5 000

MEHML-D021



EBARA CORPORATION

070417