

# エバラNLP型マグネット駆動ポンプ

## EBARA MAGNET DRIVE VOLUTE PUMP

トップランナーモータ搭載  
with top runner motor

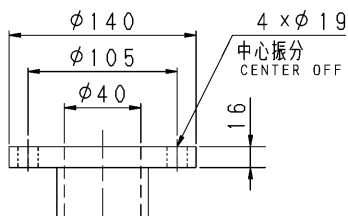
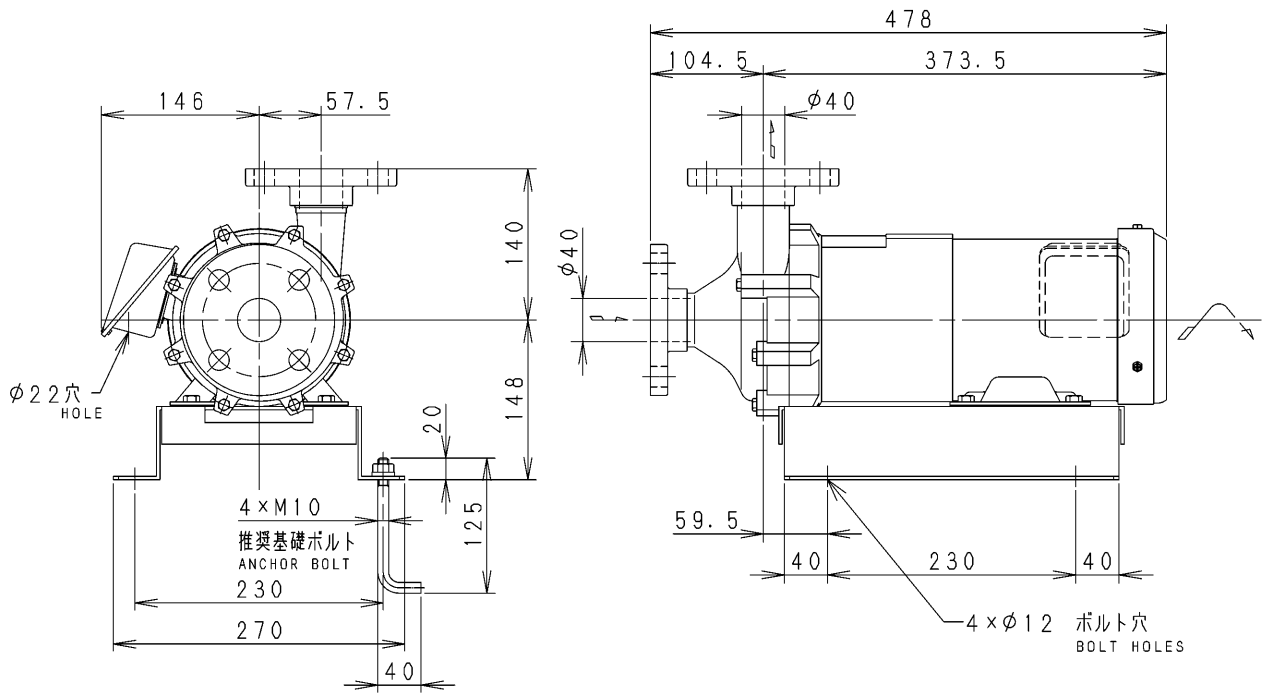
### 外形寸法図

### DIMENSIONS

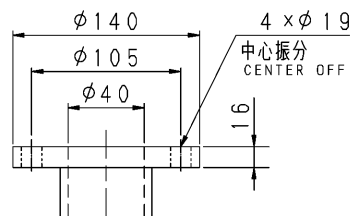
適用  
APPLI 40NLP A5.75B  
40NLP A6.75B

周波数  
FREQUENCY 50  
60 Hz

出力  
OUTPUT 0.75 kW



吸込フランジ  
SUCTION FLANGE



吐出しフランジ  
DISCHARGE FLANGE

注) 1. 電動機型式: 全閉外扇屋内型

NOTE MOTOR SPEC TOTALLY ENCLOSED  
FAN-COOLED INDOOR USE

2. ※印の値は、概略値を示します。

DIMENSIONS MARKED \* INDICATE ROUGH VALUE.

質量  
MASS ※2.9 kg

| 標準附属品<br>STANDARD ACCESSORIES |                      | 特別附属品<br>SPECIAL ACCESSORIES |  | 電動機<br>MOTOR |            | 特殊仕様<br>SPECIAL SPEC. |  |
|-------------------------------|----------------------|------------------------------|--|--------------|------------|-----------------------|--|
| 1                             | 共通ベース<br>COMMON BASE | 8                            |  | 1            | 周波数 Hz     | Hz                    |  |
| 2                             |                      | 9                            |  | 2            | 電圧 V       | V                     |  |
| 3                             |                      | 10                           |  | 3            | 出力 kW      | kW                    |  |
| 4                             |                      | 11                           |  | 4            | 形式 TYPE    |                       |  |
| 5                             |                      | 12                           |  | 5            | メーカー MAKER |                       |  |
| 6                             |                      | 13                           |  | 6            |            |                       |  |
| 7                             |                      | 14                           |  | 7            |            |                       |  |

|                    |             |                  |                   |                   |              |           |  |
|--------------------|-------------|------------------|-------------------|-------------------|--------------|-----------|--|
| 御注文主<br>CUSTOMER   |             |                  |                   | 機器番号<br>ITEM NO.  |              |           |  |
| 御使用先<br>FINAL USER |             |                  |                   | 機器名称<br>ITEM NAME |              |           |  |
| 原製番<br>SER. NO.    | 機名<br>MODEL | 吐出し量<br>CAPACITY | 全揚程<br>TOTAL HEAD | 同期速度<br>SPEED     | 出力<br>OUTPUT | 数量<br>QTY |  |
|                    |             |                  |                   | min <sup>-1</sup> |              |           |  |



EBARA CORPORATION

図番 DWG. NO. D40NLP A 000

D40NLP A 000  
170313