

# エバラMSN型ナイロンコーティング製多段渦巻ポンプ

## EBARA NYLON COATED MULTI-STAGE VOLUTE PUMPS

### 外形寸法図

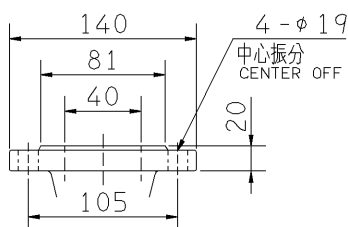
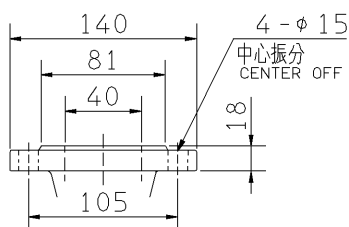
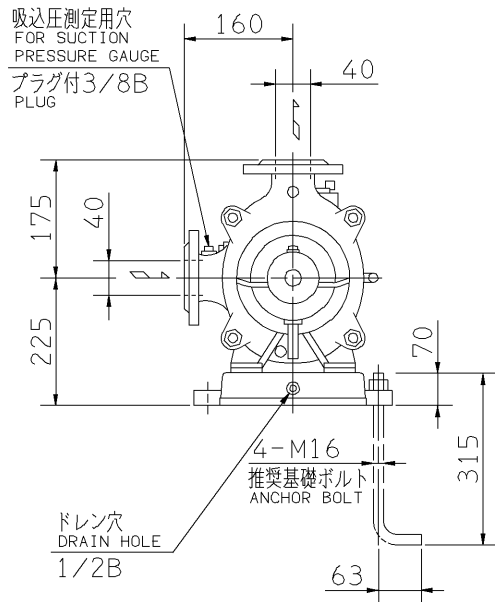
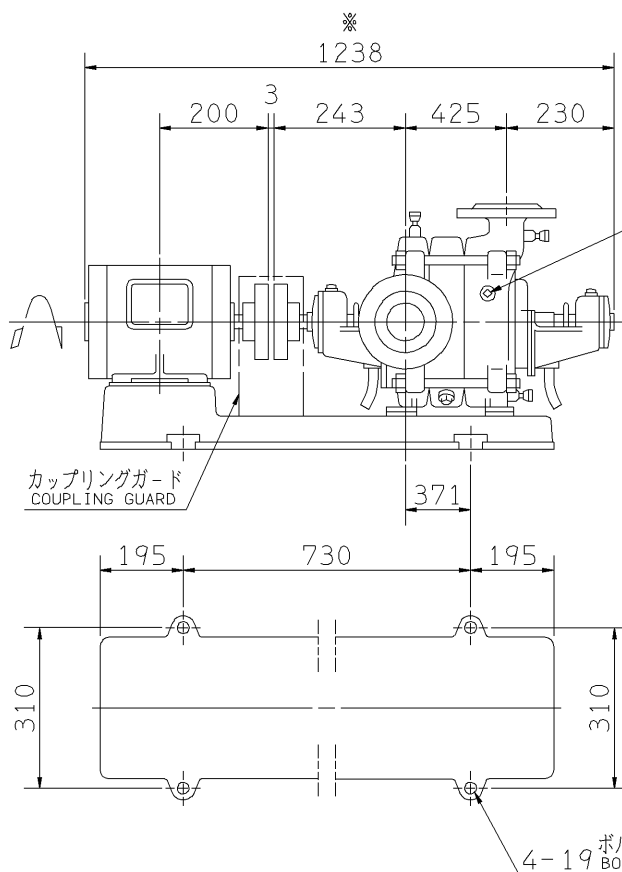
### DIMENSIONS

機名 MODEL 40MSN753.7

周波数 FREQUENCY 50 Hz

出力 OUTPUT 3.7 kW

バランスディスク形  
BALANCING DISK TYPE



- 注) 1. 電動機仕様 : 三相誘導電動機  
MOTOR SPEC. : THREE PHASE INDUCTION MOTOR.  
形式 : 防滴保護形  
TYPE : O.D.P.
2. ※印の値は、概略値を示します。  
DIMENSIONS MARKED \* INDICATE ROUGH VALUE.
3. 試運転前に必ず軸受用潤滑油 (ISO VG-46) を入れてください。  
USE LUBRICATING OIL: FOR BEARING ISO VG-46.
4. 機械加工面の一部にはコーティングをしません。したがってわずかにサビの発生する場合があります。JOINT PART AND FEMALE SCREW ARE NOT COATED, SO SLIGHT RUST MAY OCCUR.

質量 MASS ※199 kg

標準附属品 STANDARD ACCESSORIES		特別附属品 SPECIAL ACCESSORIES		電動機 MOTOR		特殊仕様 SPECIAL SPEC.	
1	共通ベース COMMON BASE	8		周波数 Hz	Hz		
2	呼水栓 WATER INLET PLUG	9		電圧 V	V		
3	カップリング SHAFT COUPLING	10		出力 kW	kW		
4	カップリングガード COUPLING GUARD	11		形式 TYPE			
5		12		メーカー MAKER			
6		13					
7		14					

御注文主 CUSTOMER			機器番号 ITEM NO.		
御使用先 FINAL USER			機器名称 ITEM NAME		
荏原製番 SER.NO.	機名 MODEL	吐出し量 CAPACITY	全揚程 TOTAL HEAD	同期速度 SPEED	出力 OUTPUT
				min <sup>-1</sup>	数量 Q'TY



EBARA CORPORATION

図番 DWG.NO. D40MSN753.7B 000

MMSN-D021

910129