

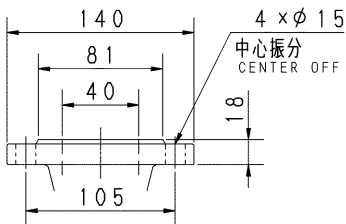
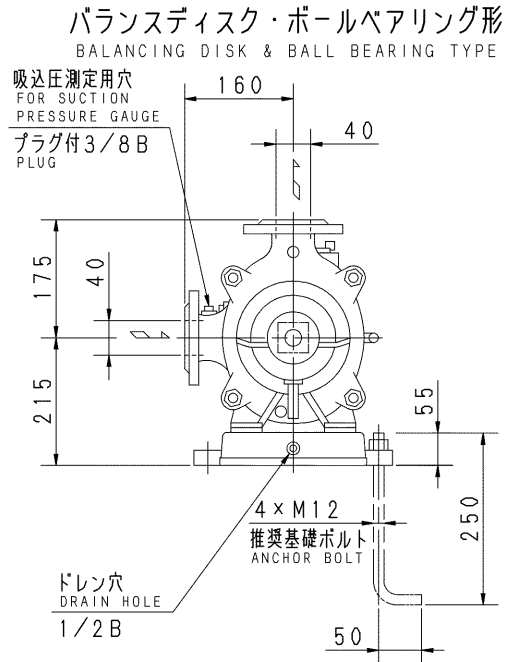
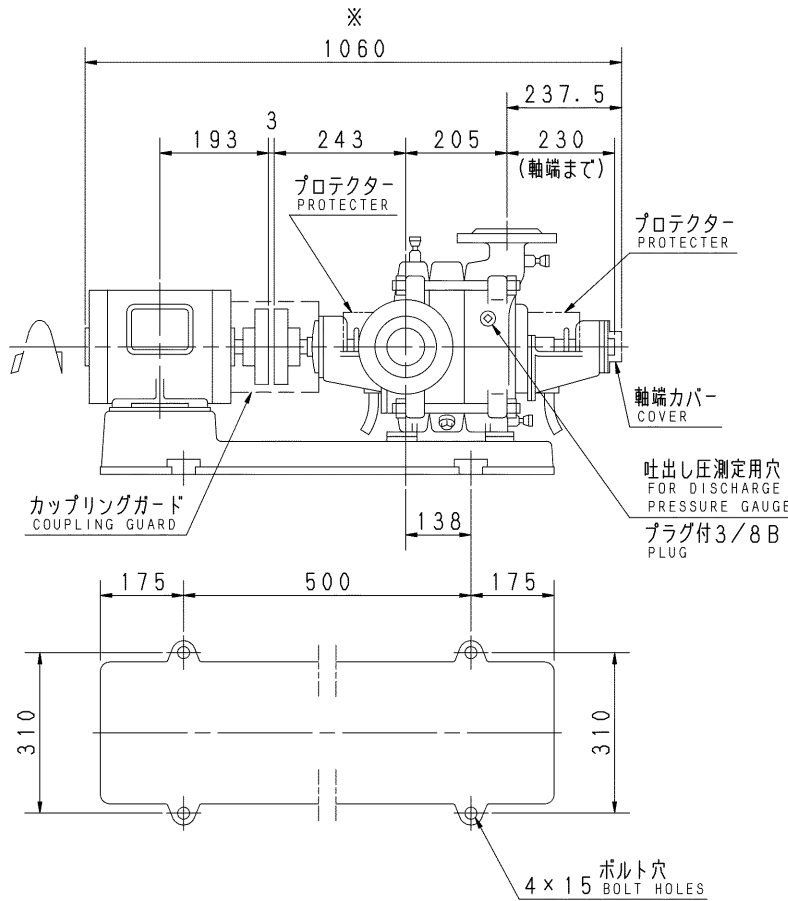
エバラMS型多段渦巻ポンプ

EBARA MULTI-STAGE VOLUTE PUMPS

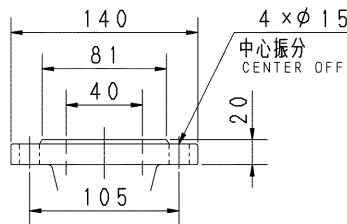
トップランナーモータ搭載
with top runner motor

外形寸法図 DIMENSIONS

機名 MODEL 40MS362.2D 周波数 FREQUENCY 60 Hz 出力 OUTPUT 2.2 kW



吸込フランジ
SUCTION FLANGE



吐出しフランジ
DISCHARGE FLANGE

- 注) 1. 電動機仕様 : 三相誘導電動機
MOTOR SPEC. THREE PHASE INDUCTION MOTOR.
形式 : 全閉外扇形
TYPE T. E. F. C.
保護方式 : IP44 (屋内)
PROTECTION
2. ※印の値は、概略値を示します。
DIMENSIONS MARKED * INDICATE ROUGH VALUE.

質量 MASS ※128 kg

標準附属品 STANDARD ACCESSORIES		特別附属品 SPECIAL ACCESSORIES	電動機 MOTOR		特殊仕様 SPECIAL SPEC.
1	共通ベース COMMON BASE	8	1	周波数 Hz	Hz
2	吸水栓 WATER INLET PLUG	9	2	電圧 V	V
3	カップリング SHAFT COUPLING	10	3	出力 kW	kW
4	カップリングガード COUPLING GUARD	11	4	形式 TYPE	
5	ガスケット GASKET	12	5	メーカー MAKER	
6		13	6		
7		14	7		

御注文主 CUSTOMER			機器番号 ITEM NO.		
御使用先 FINAL USER			機器名称 ITEM NAME		
荏原製番 SER. NO.	機名 MODEL	吐出し量 CAPACITY	全揚程 TOTAL HEAD	同期速度 SPEED	出力 OUTPUT
				min-1	数量 QTY



EBARA CORPORATION

図番 DWG. NO. D40MS362.2DB 000

MMS-D021D

000
250716