

# エバラLPD型ラインポンプ

EBARA IN LINE PUMPS

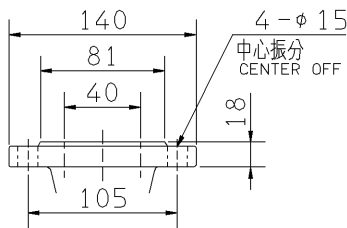
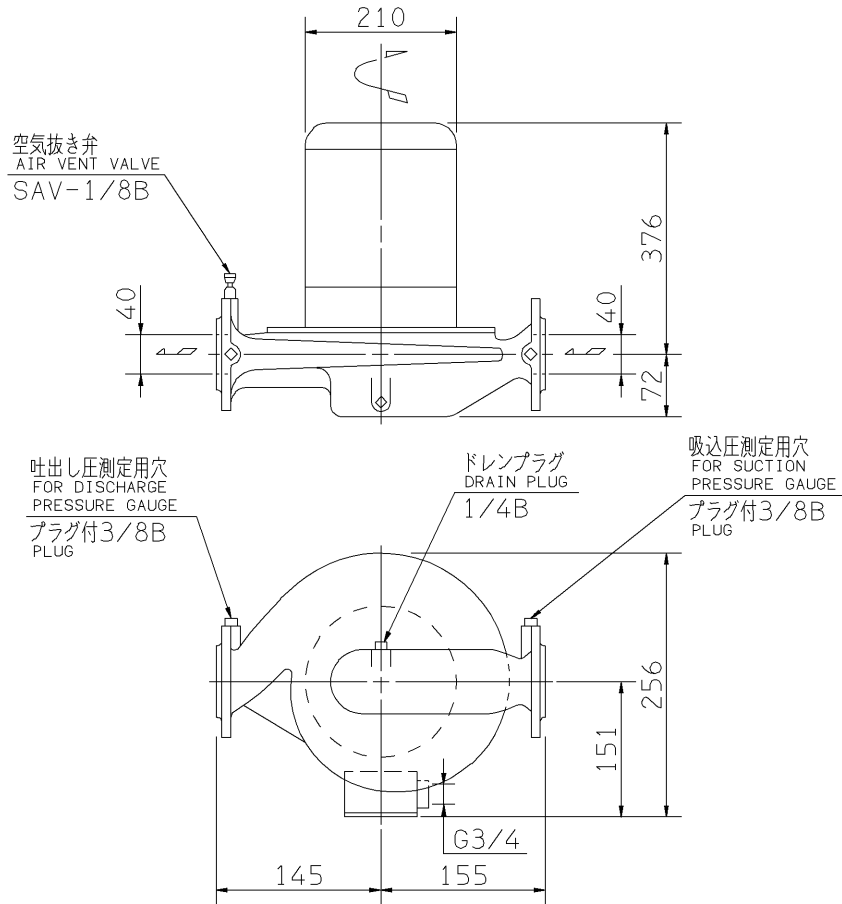
プレミアム効率電動機搭載  
WITH PREMIUM EFFICIENCY MOTOR

## 外形寸法図 DIMENSIONS

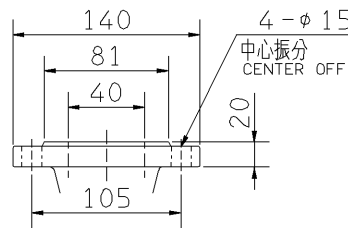
機名 MODEL 40LPD62.2B

周波数 FREQUENCY 60 Hz

出力 OUTPUT 2.2 kW



吸込フランジ  
SUCTION FLANGE



吐出しフランジ  
DISCHARGE FLANGE

- 注) 1. 電動機仕様 : 三相誘導電動機  
MOTOR SPEC. : THREE PHASE INDUCTION MOTOR.  
形 式 : 全閉防まつ屋外形  
TYPE : T.E.F.C.
2. ※印の値は、概略値を示します。  
DIMENSIONS MARKED \* INDICATE ROUGH VALUE.

質量 MASS ※40 kg

| 標準附属品<br>STANDARD ACCESSORIES |                 | 特別附属品<br>SPECIAL ACCESSORIES |  | 電動機<br>MOTOR |           | 特殊仕様<br>SPECIAL SPEC. |  |
|-------------------------------|-----------------|------------------------------|--|--------------|-----------|-----------------------|--|
| 1                             | ガスケット<br>GASKET | 8                            |  | 1            | 周波数 Hz    | Hz                    |  |
| 2                             |                 | 9                            |  | 2            | 電 圧 V     | V                     |  |
| 3                             |                 | 10                           |  | 3            | 出 力 kW    | kW                    |  |
| 4                             |                 | 11                           |  | 4            | 形 式 TYPE  |                       |  |
| 5                             |                 | 12                           |  | 5            | メ-カ MAKER |                       |  |
| 6                             |                 | 13                           |  | 6            |           |                       |  |
| 7                             |                 | 14                           |  | 7            |           |                       |  |

|                    |           |               |                |                   |           |        |  |
|--------------------|-----------|---------------|----------------|-------------------|-----------|--------|--|
| 御注文主<br>CUSTOMER   |           |               |                | 機器番号<br>ITEM NO.  |           |        |  |
| 御使用先<br>FINAL USER |           |               |                | 機器名称<br>ITEM NAME |           |        |  |
| 荏原製番 SER.NO.       | 機 名 MODEL | 吐出し量 CAPACITY | 全揚程 TOTAL HEAD | 同期速度 SPEED        | 出力 OUTPUT | 数量 QTY |  |
|                    |           |               |                | min <sup>-1</sup> |           |        |  |



EBARA CORPORATION

図番 DWG.NO. D40LPD62.2B 000  
MLPD-D043B

101013