

# エバラGP型歯車ポンプ

## EBARA GEAR PUMPS

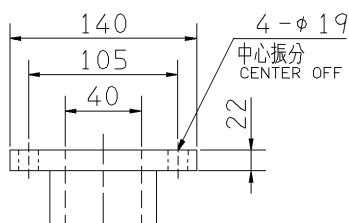
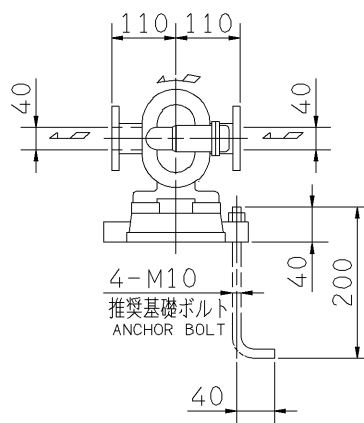
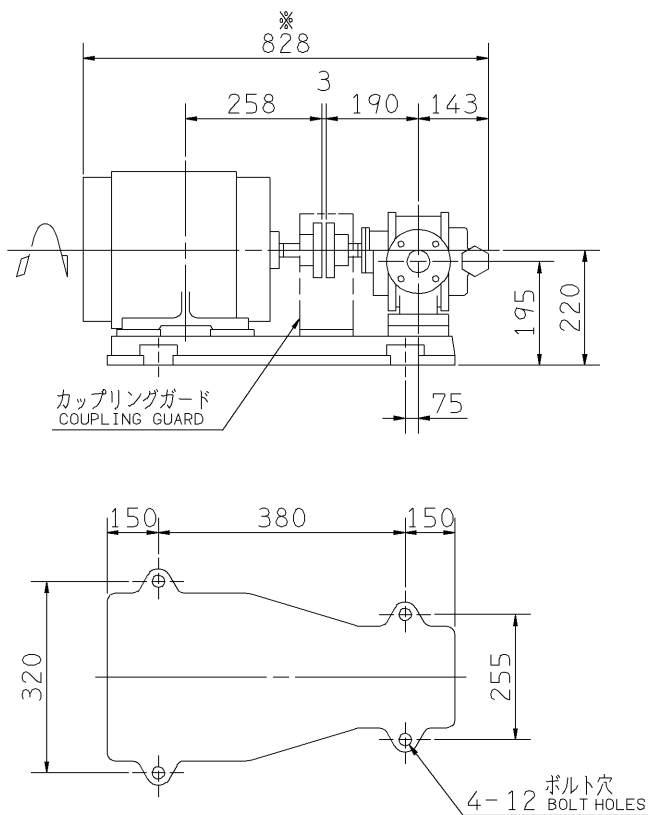
### 外形寸法図

### DIMENSIONS

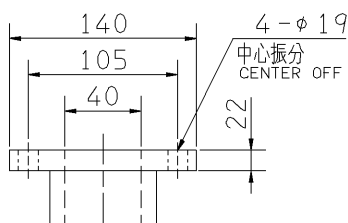
機名 MODEL 40GPH65.5A

周波数 FREQUENCY 60 Hz

出力 OUTPUT 5.5 kW



吸込フランジ  
SUCTION FLANGE



吐出シフランジ  
DISCHARGE FLANGE

注) 1. 電動機仕様 : 三相誘導電動機  
MOTOR SPEC. : THREE PHASE INDUCTION MOTOR.  
形式 : 全閉防まつ形  
TYPE : T.E.F.C.

2. ※印の値は、概略値を示します。  
DIMENSIONS MARKED \* INDICATE ROUGH VALUE.
3. 標準品には50Hz用と60Hz用が共用となっていますので、銘板の機名には周波数を表わす「5」または「6」は表示されておりません。

質量 MASS ※125 kg

| 標準附属品<br>STANDARD ACCESSORIES |                             | 特別附属品<br>SPECIAL ACCESSORIES |  | 電動機<br>MOTOR |    | 特殊仕様<br>SPECIAL SPEC. |  |
|-------------------------------|-----------------------------|------------------------------|--|--------------|----|-----------------------|--|
| 1                             | 共通ベース<br>COMMON BASE        | 8                            |  | 周波数 Hz       | Hz |                       |  |
| 2                             | カップリング<br>COUPLING          | 9                            |  | 電圧 V         | V  |                       |  |
| 3                             | カップリングガード<br>COUPLING GUARD | 10                           |  | 出力 kW        | kW |                       |  |
| 4                             | 安全弁<br>RELIEF VALVE         | 11                           |  | 形式 TYPE      |    |                       |  |
| 5                             |                             | 12                           |  | メーカー MAKER   |    |                       |  |
| 6                             |                             | 13                           |  |              |    |                       |  |
| 7                             |                             | 14                           |  |              |    |                       |  |

|                    |          |               |                 |                   |           |        |  |
|--------------------|----------|---------------|-----------------|-------------------|-----------|--------|--|
| 御注文主<br>CUSTOMER   |          |               |                 | 機器番号<br>ITEM NO.  |           |        |  |
| 御使用先<br>FINAL USER |          |               |                 | 機器名称<br>ITEM NAME |           |        |  |
| 荏原製番 SER.NO.       | 機名 MODEL | 吐出し量 CAPACITY | 全圧力 TOTAL PRESS | 同期速度 SPEED        | 出力 OUTPUT | 数量 QTY |  |
|                    |          |               |                 | min <sup>-1</sup> |           |        |  |



EBARA CORPORATION

図番 DWG.NO. D40GPH65.5A 000

MGP-DO41A

990916