

エバラGP型歯車ポンプ

EBARA GEAR PUMPS

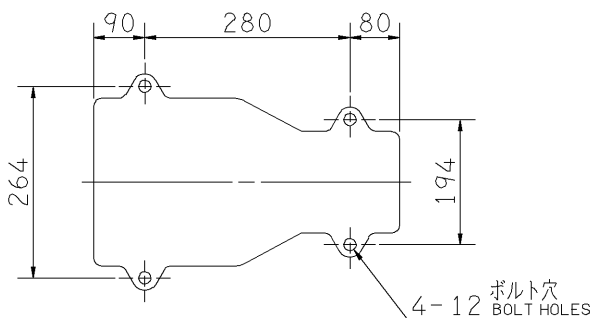
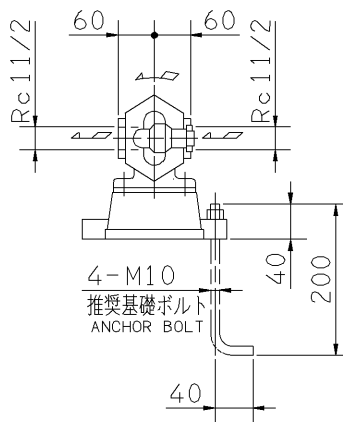
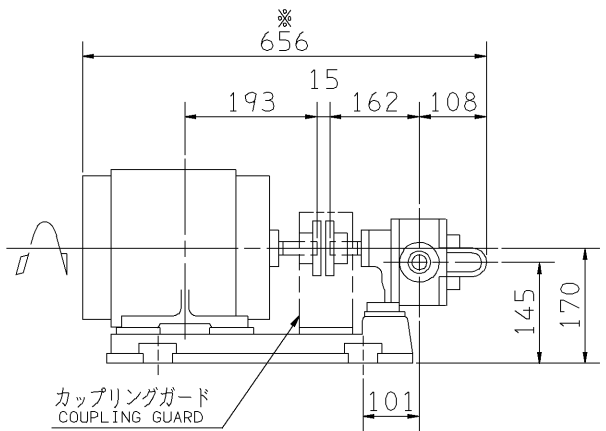
トッランナーモータ搭載
with top runner motor

外形寸法図 DIMENSIONS

機名 MODEL 40GPF52.2B

周波数 FREQUENCY 50 Hz

出力 OUTPUT 2.2 kW



- 注) 1. 電動機仕様 : 三相誘導電動機
MOTOR SPEC. : THREE PHASE INDUCTION MOTOR.
形 式 : 全閉外扇形
TYPE : T.E.F.C.
保護方式 : IP44 (屋内)
PROTECTION
2. ※印の値は、概略値を示します。
DIMENSIONS MARKED * INDICATE ROUGH VALUE.
3. 標準品には50Hz用と60Hz用が共用となっていますので、銘板の機名には周波数を表わす「5」または「6」は表示されておりません。

質量 MASS ※52 kg

標準附属品 STANDARD ACCESSORIES			特別附属品 SPECIAL ACCESSORIES		電動機 MOTOR		特殊仕様 SPECIAL SPEC.	
1	共通ベース COMMON BASE	8	1		周波数 Hz	Hz		
2	カップリング COUPLING	9	2		電 圧 V	V		
3	カップリングガード COUPLING GUARD	10	3		出 力 kW	kW		
4	安全弁 RELIEF VALVE	11	4		形 式 TYPE			
5		12	5		メ-カ MAKER			
6		13	6					
7		14	7					

御注文主 CUSTOMER				機器番号 ITEM NO.			
御使用先 FINAL USER				機器名称 ITEM NAME			
荏原製番 SER.NO.	機 名 MODEL	吐出量CAPACITY	全圧力TOTAL PRESS	同期速度 SPEED	出力 OUTPUT	数量 QTY	
				min ⁻¹			



EBARA CORPORATION

図番 DWG.NO. D40GPF52.2B 000

MGP-D021B

150205