

エバラFVD型ボルテックスポンプ

EBARA VORTEX PUMPS

プレミアム効率相当電動機搭載

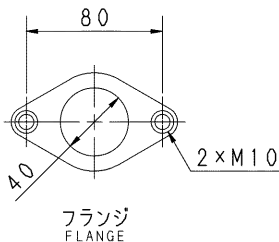
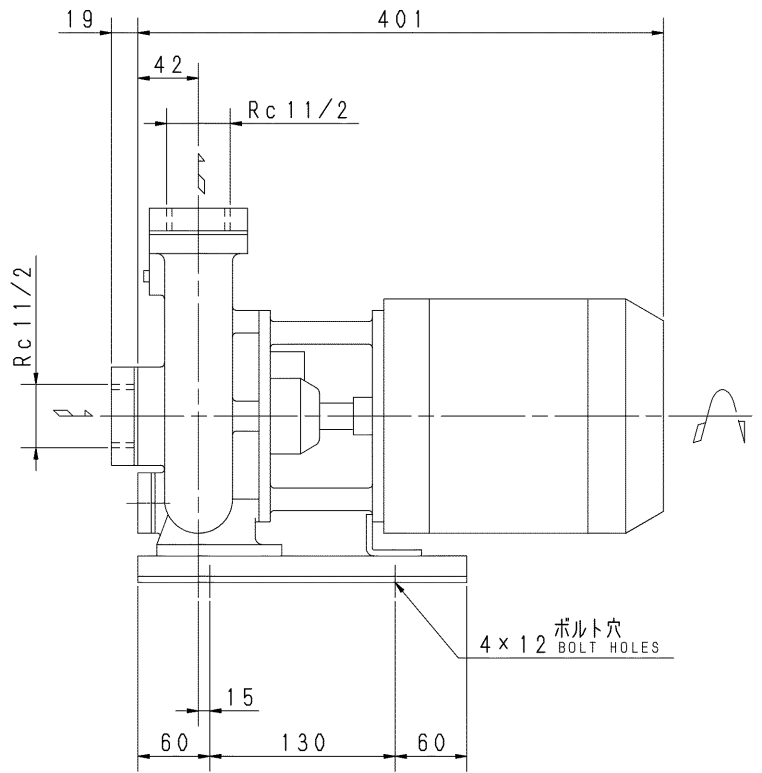
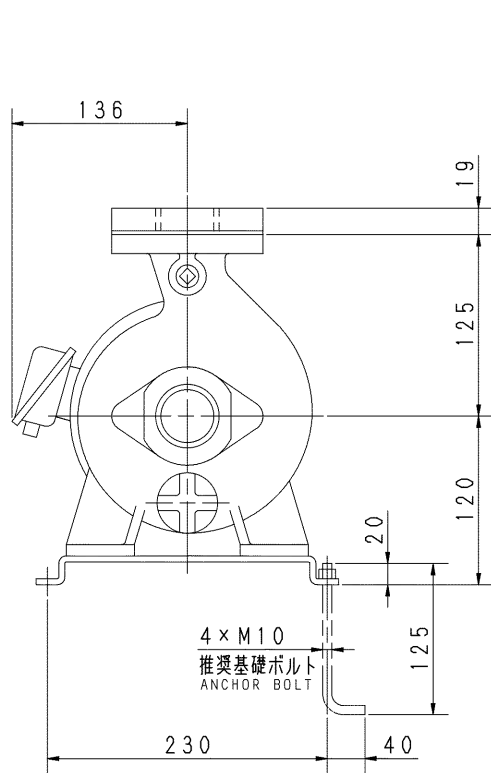
with premium efficiency eq. motor

外形寸法図 DIMENSIONS

機名 MODEL 40FVD6.4B

周波数 FREQUENCY 60 Hz

出力 OUTPUT 0.4 kW



フランジ
FLANGE

- 注) 1. 電動機仕様 : 三相誘導電動機
MOTOR SPEC. : THREE PHASE INDUCTION MOTOR.
形式 : 全閉外扇形
TYPE : T. E. F. C.
保護方式 : IP44 (屋外)
PROTECTION
2. ※印の値は、概略値を示します。
DIMENSIONS MARKED * INDICATE ROUGH VALUE.

質量 MASS ※24 kg

| 標準附属品 STANDARD ACCESSORIES | | | 特別附属品 SPECIAL ACCESSORIES | | | 電動機 MOTOR | | | 特殊仕様 SPECIAL SPEC. | | |
|-------------------------------|---------------------------|----|------------------------------|--|--|--------------|--|----|-----------------------|--|--|
| 1 | 単独ベース SINGLE BASE | 8 | 1 | | | 周波数 Hz | | Hz | | | |
| 2 | 相フランジ COMPANION FLANGE | 9 | 2 | | | 電圧 V | | V | | | |
| 3 | | 10 | 3 | | | 出力 kW | | kW | | | |
| 4 | | 11 | 4 | | | 形式 TYPE | | | | | |
| 5 | | 12 | 5 | | | メーカー MAKER | | | | | |
| 6 | | 13 | 6 | | | | | | | | |
| 7 | | 14 | 7 | | | | | | | | |

| | | | | | | | | | | |
|--------------------|----------|---------------|----------------|-------------------|-------------------|--------|--|--|--|--|
| 御注文主 CUSTOMER | | | | | 機器番号 ITEM NO. | | | | | |
| 御使用先 FINAL USER | | | | | 機器名称 ITEM NAME | | | | | |
| 荏原製番 SER. NO. | 機名 MODEL | 吐出し量 CAPACITY | 全揚程 TOTAL HEAD | 同期速度 SPEED | 出力 OUTPUT | 数量 QTY | | | | |
| | | | | min ⁻¹ | | | | | | |



EBARA CORPORATION

図番 DWG. NO. D40FVD6.4B1 000

MFVD-D011B1

000
220205