

# エバラFQ型自吸ポンプ

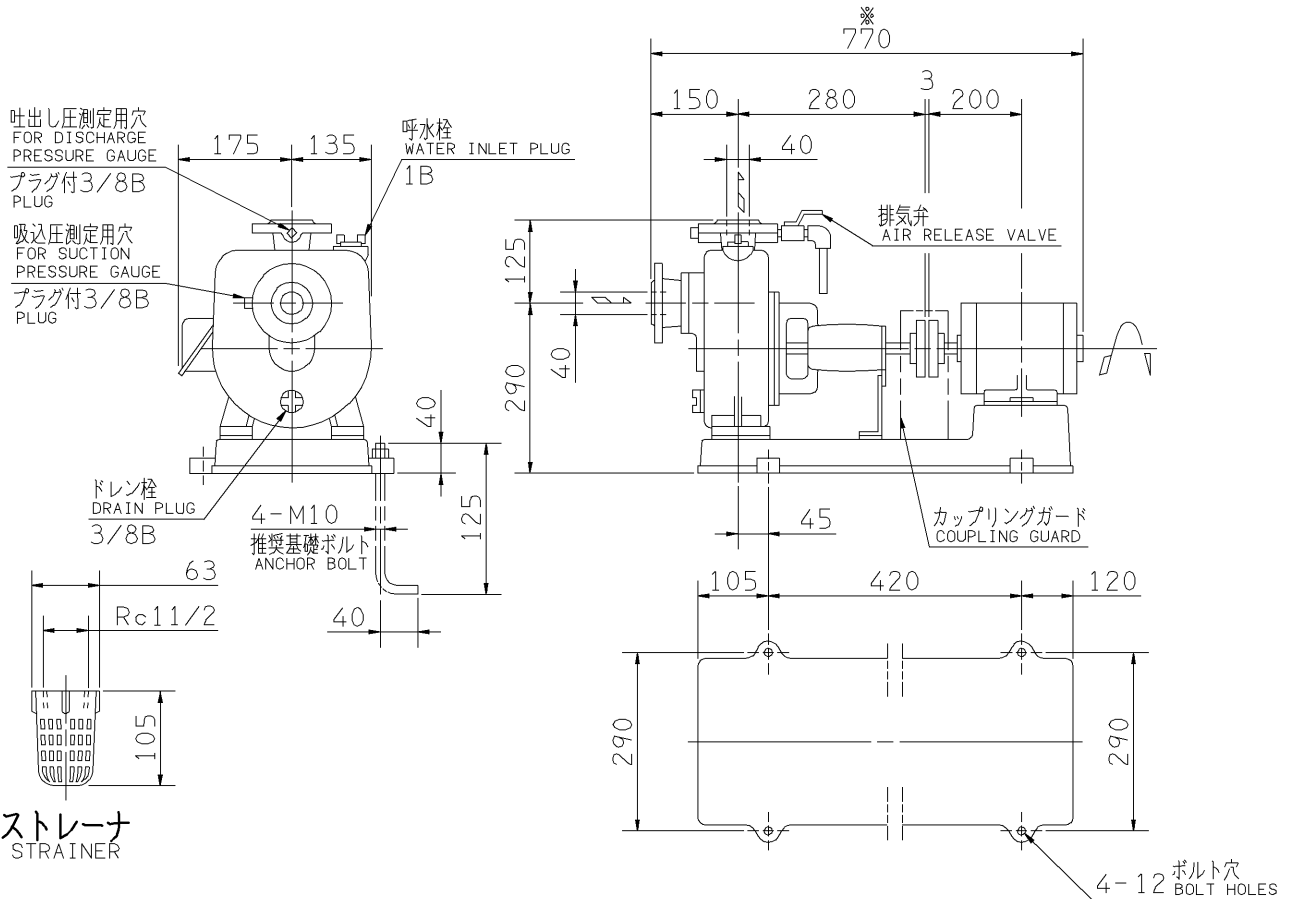
EBARA SELF PRIMING PUMPS

## 外形寸法図 DIMENSIONS

機名 MODEL 40FQ63.7

周波数 FREQUENCY 60 Hz

出力 OUTPUT 3.7 kW



- 注) 1. 電動機仕様 : 三相誘導電動機  
MOTOR SPEC. : THREE-PHASE INDUCTION MOTOR.  
形 式 : 防滴保護形  
TYPE : O.D.P.  
2. ※印の値は、概略値を示します。  
DIMENSIONS MARKED \* INDICATE ROUGH VALUE.

質量 MASS ※94 kg

標準附属品 STANDARD ACCESSORIES			特別附属品 SPECIAL ACCESSORIES			電動機 MOTOR		特殊仕様 SPECIAL SPEC.	
1	共通ベース COMMON BASE	8	1			周波数 Hz	Hz		
2	吸水栓 WATER INLET PLUG	9	2			電 圧 V	V		
3	カップリング SHAFT COUPLING	10	3			出 力 kW	kW		
4	カップリングガード COUPLING GUARD	11	4			形 式 TYPE			
5	排気弁 AIR RELEASE VALVE	12	5			メ-カ MAKER			
6	ストレーナ STRAINER	13	6						
7		14	7						

御注文主 CUSTOMER					機器番号 ITEM NO.				
御使用先 FINAL USER					機器名称 ITEM NAME				
荏原製番 SER.NO.	機 名 MODEL	吐出し量 CAPACITY	全揚程 TOTAL HEAD	同期速度 SPEED	出力 OUTPUT	数量 QTY			
				min <sup>-1</sup>					



EBARA CORPORATION

図番 DWG. NO. D40FQ63.7 000  
MFQ-D021

910123