

# エバラDWV型樹脂製汚水汚物用水中ポンプ

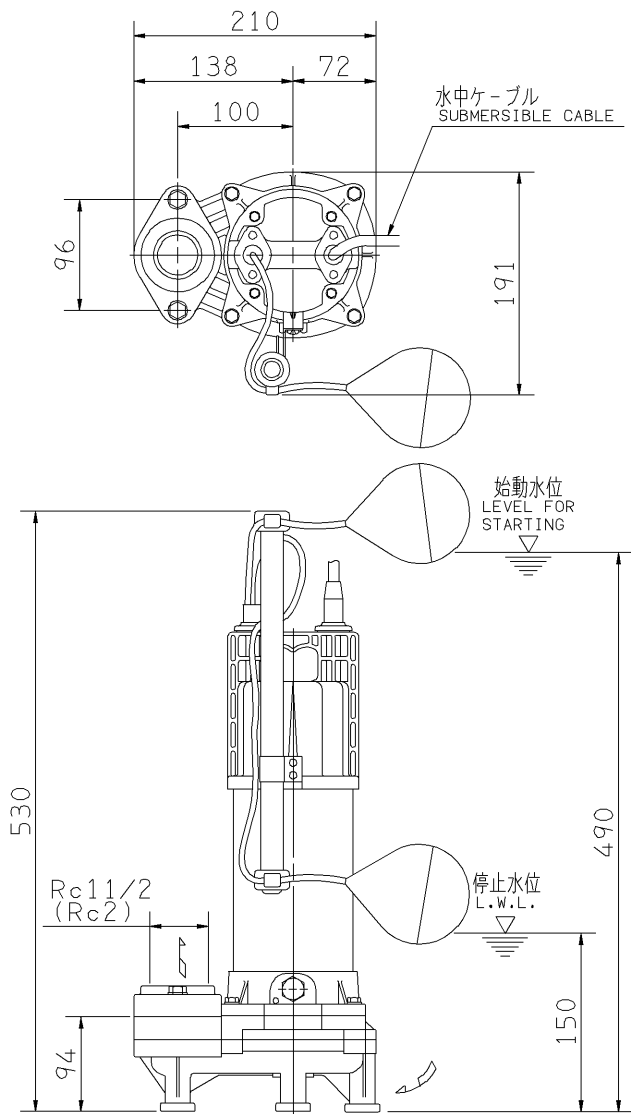
EBARA SUBMERSIBLE SEWAGE PUMPS

## 外形寸法図 DIMENSIONS

機名 MODEL 40(50)DWVA5.15A

周波数 FREQUENCY 50 Hz

出力 OUTPUT 0.15 kW



### 電動機仕様

MOTOR SPEC.

三相誘導電動機  
THREE PHASE INDUCTION MOTOR.

形式 TYPE 乾式水中形  
DRY TYPE

極数 POLE 2

電動機焼損防止装置内蔵  
PROTECTOR INSTALLED INSIDE

潤滑油 LUBRICATING OIL タービン油 32  
TURBINE OIL

容量 (mL) CAPACITY 195

注) 1. 運転可能最低水位での連続運転時間は、10分以内です。

NOTE

IT IS LIMITED TO OPERATE AT LOW WATER LEVEL WITHIN 10 MINUTES.

質量 MASS 6.5 kg

標準附属品 STANDARD ACCESSORIES			特別附属品 SPECIAL ACCESSORIES		電動機 MOTOR		特殊仕様 SPECIAL SPEC.	
1	地上銘板 NAME PLATE	8	1		周波数 Hz	Hz		
2	φ40 相フランジ φ40 COMPANION FLANGE	9	2		電圧 V	V		
3	水中ケーブル 6m SUBMERSIBLE CABLE	10	3		出力 kW	kW		
4	φ50 相フランジ φ50 COMPANION FLANGE	11	4		形式 TYPE			
5		12	5		メーカー MAKER			
6		13	6					
7		14	7					

御注文主 CUSTOMER				機器番号 ITEM NO.				
御使用先 FINAL USER				機器名称 ITEM NAME				
荏原製番 SER.NO.	機名 MODEL	吐出量 CAPACITY	全揚程 TOTAL HEAD	同期速度 SPEED	出力 OUTPUT	数量 QTY		
				min <sup>-1</sup>				



EBARA CORPORATION

図番 DWG.NO. D40(50)DWVA5.15A 000

MDWVA-D013A

100817