

エバラP121型ステンレス製多段渦巻ポンプ

EBARA STAINLESS MULTI-STAGE VOLUTE PUMPS

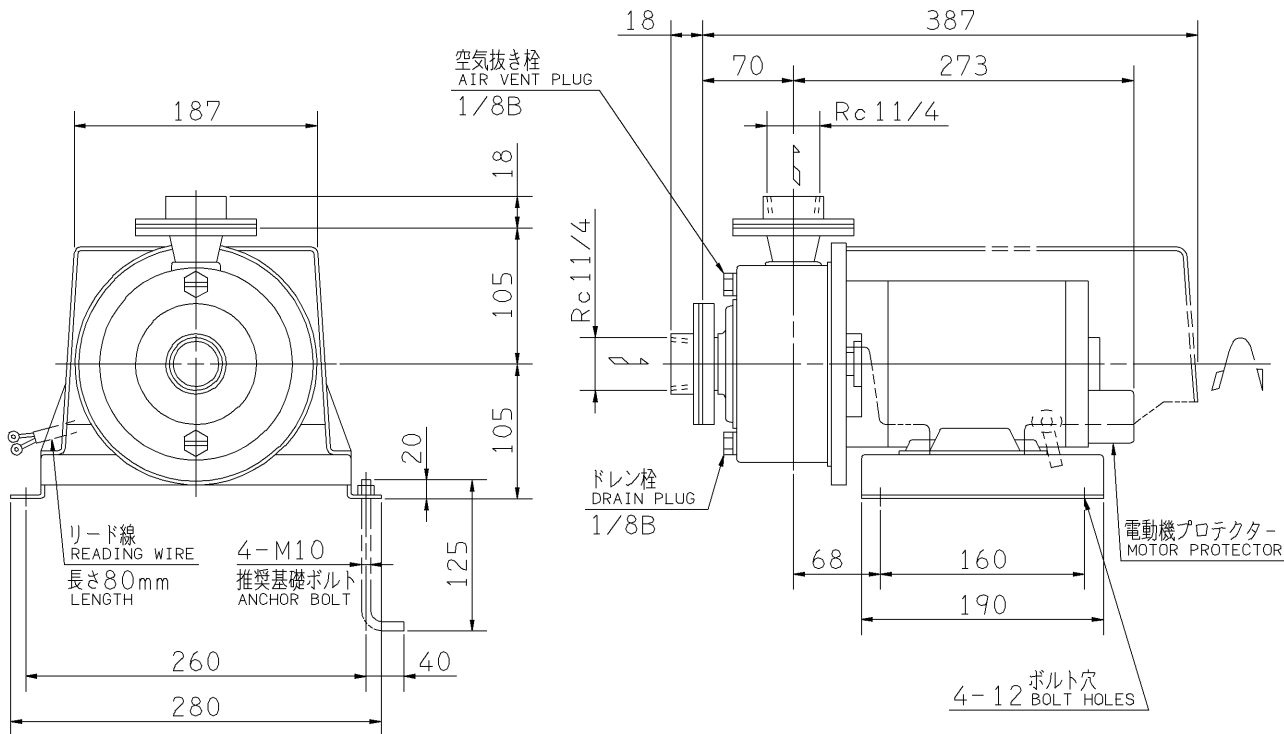
外形寸法図 DIMENSIONS

浸出性能基準適合品

機名 MODEL 32P1216.4S

周波数 FREQUENCY 60 Hz

出力 OUTPUT 0.4 kW



- 注) 1. 電動機仕様 : 単相誘導電動機
MOTOR SPEC. : SINGLE PHASE INDUCTION MOTOR.
形 式 : 保護形
TYPE : OPEN
2. ※印の値は、概略値を示します。
DIMENSIONS MARKED * INDICATE ROUGH VALUE.

フランジ
FLANGE

質量 MASS ※16 kg

標準附属品 STANDARD ACCESSORIES			特別附属品 SPECIAL ACCESSORIES			電動機 MOTOR			特殊仕様 SPECIAL SPEC.		
1	電動機カバー MOTOR COVER	8	1			周波数	Hz	Hz			
2	単独ベース SINGLE BASE	9	2			電 圧	V	V			
3	相フランジ COMPANION FLANGE	10	3			出 力	kW	kW			
4		11	4			形 式	TYPE				
5		12	5			メ-カ	MAKER				
6		13	6								
7		14	7								

御注文主 CUSTOMER					機器番号 ITEM NO.						
御使用先 FINAL USER					機器名称 ITEM NAME						
荏原製番 SER.NO.	機 名 MODEL	吐出量 CAPACITY	全揚程 TOTAL HEAD	同期速度 SPEED	出力 OUTPUT	数量 QTY					
				min ⁻¹							



EBARA CORPORATION

図番 DWG.NO. D32P1216.4S 003

MP121-D011

170220