

エバラDL型汚水汚物用水中ポンプ

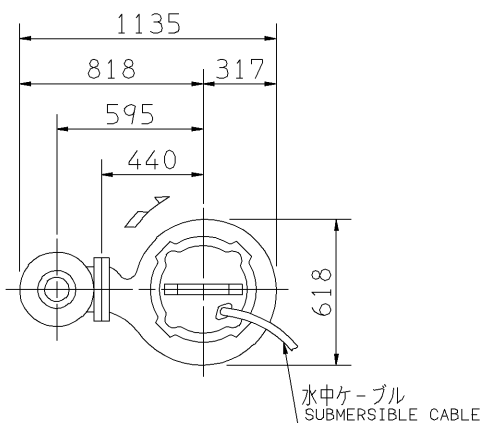
EBARA SUBMERSIBLE SEWAGE PUMPS

外形寸法図

DIMENSIONS

機名 MODEL 300DL518

周波数 FREQUENCY 50 Hz 出力 OUTPUT 18.5 kW



電動機仕様

MOTOR SPEC.

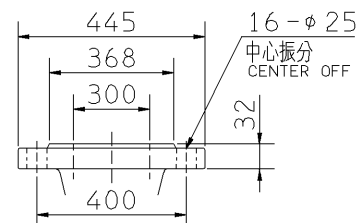
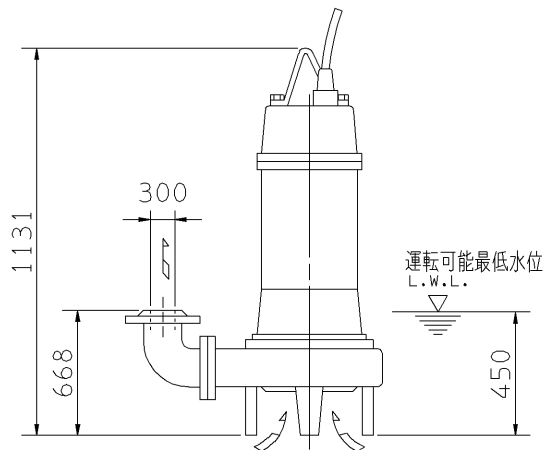
| | |
|----------------------------------------------|--------------------------------|
| 三相誘導電動機 THREE PHASE INDUCTION MOTOR. | |
| 形式 TYPE | 乾式水中形 DRY TYPE |
| 極数 POLE | 4 |
| 電動機焼損防止装置内蔵 PROTECTOR INSTALLED INSIDE | B接点 B CONTACT AC230V-13A |
| 潤滑油 LUBRICATING OIL | タービン油 32 TURBINE OIL |
| 容量 (mL) CAPACITY | 3500 |

注) 1. 運転可能最低水位での連続運転時間は、10分以内です。

IT IS LIMITED TO OPERATE AT LOW WATER LEVEL WITHIN 10 MINUTES.

2. 水位が電動機水位位置から運転可能最低水位まで、変動する場合の連続運転時間は、30分以内です。

IT IS LIMITED TO OPERATE BELOW WATER LEVEL AT MOTOR TOP WITHIN 30 MINUTES.



吐出しフランジ
DISCHARGE FLANGE

質量 MASS 440 kg

| 標準附属品 STANDARD ACCESSORIES | | | 特別附属品 SPECIAL ACCESSORIES | | 電動機 MOTOR | | 特殊仕様 SPECIAL SPEC. | |
|-------------------------------|-------------------------------------|----|------------------------------|--|--------------|----|-----------------------|--|
| 1 | 地上銘板 NAME PLATE | 8 | 1 | | 周波数 Hz | Hz | | |
| 2 | 吐出し曲管 DISCHARGE BEND | 9 | 2 | | 電圧 V | V | | |
| 3 | 水中ケーブル 10m × 2 SUBMERSIBLE CABLE | 10 | 3 | | 出力 kW | kW | | |
| 4 | 焼損防止装置用ケーブル 10m PROTECTOR CABLE | 11 | 4 | | 形式 TYPE | | | |
| 5 | | 12 | 5 | | メーカー MAKER | | | |
| 6 | | 13 | 6 | | | | | |
| 7 | | 14 | 7 | | | | | |

| | | | | | | | |
|--------------------|----------|---------------|----------------|-------------------|-----------|--------|---------|
| 御注文主 CUSTOMER | | | | 機器番号 ITEM NO. | | | |
| 御使用先 FINAL USER | | | | 機器名称 ITEM NAME | | | |
| 荏原製番 SER.NO. | 機名 MODEL | 吐出し量 CAPACITY | 全揚程 TOTAL HEAD | 同期速度 SPEED | 出力 OUTPUT | 数量 QTY | 単位 UNIT |
| | | | | min ⁻¹ | | | |



EBARA CORPORATION

図番 DWG.NO. D300DL518 003

MDL-D021

030422