

# エバラRQ型自吸式渦流ポンプ

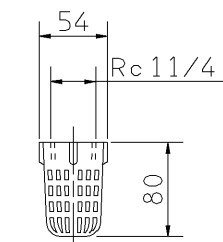
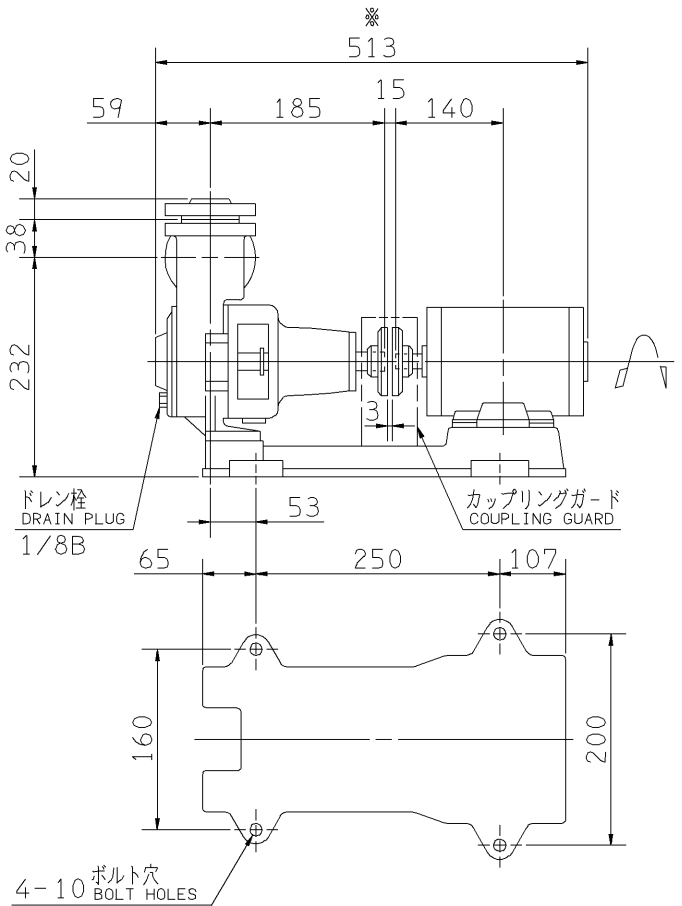
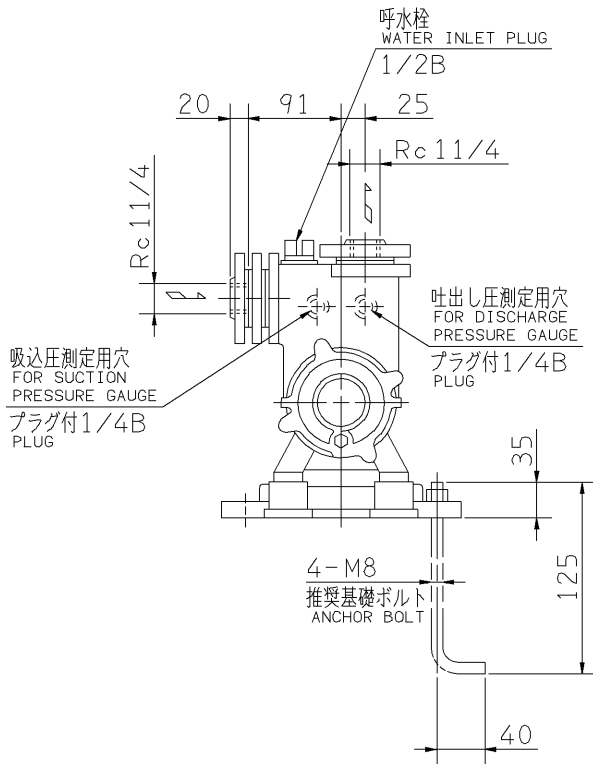
EBARA SELF PRIMING REGENERATIVE PUMPS

## 外形寸法図 DIMENSIONS

機名 MODEL 32RQG5.4SB

周波数 FREQUENCY 50 Hz

出力 OUTPUT 0.4 kW



ストレーナ  
STRAINER

注) 1. 電動機仕様 : 単相誘導電動機  
MOTOR SPEC. : SINGLE PHASE INDUCTION MOTOR.  
形 式 : 防滴保護形  
TYPE : O.D.P.

2. ※印の値は、概略値を示します。  
DIMENSIONS MARKED \* INDICATE ROUGH VALUE.

質量 MASS ※30 kg

標準附属品 STANDARD ACCESSORIES			特別附属品 SPECIAL ACCESSORIES			電動機 MOTOR			特殊仕様 SPECIAL SPEC.		
1	共通ベース COMMON BASE	8	1			周波数 Hz	Hz				
2	呼水栓 WATER INLET PLUG	9	2			電 圧 V	V				
3	カップリング SHAFT COUPLING	10	3			出 力 kW	kW				
4	カップリングガード COUPLING GUARD	11	4			形 式 TYPE					
5	ストレーナ STRAINER	12	5			メ-カ MAKER					
6	相フランジ COMPANION FLANGE	13	6								
7		14	7								

御注文主 CUSTOMER						機器番号 ITEM NO.					
御使用先 FINAL USER						機器名称 ITEM NAME					
荏原製番 SER.NO.	機 名 MODEL	吐出し量 CAPACITY	全揚程 TOTAL HEAD	同期速度 SPEED	出力 OUTPUT	数量 QTY					
				min <sup>-1</sup>							

図番 DWG. NO. D32RQG5.4SB1 002

MRQB-D012



EBARA CORPORATION

170220