

自動給水装置エバラフレッシャーミニ

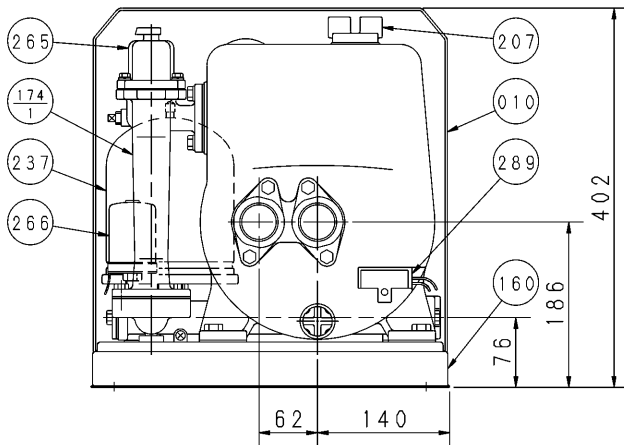
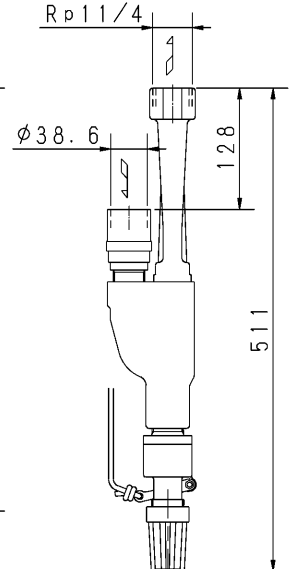
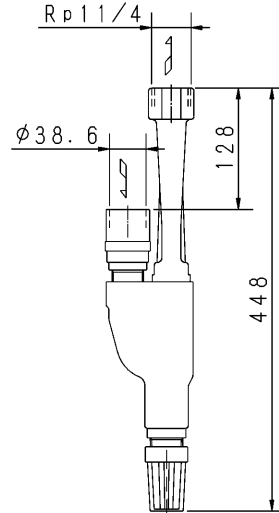
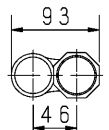
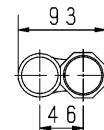
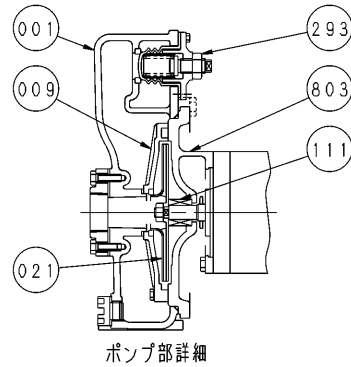
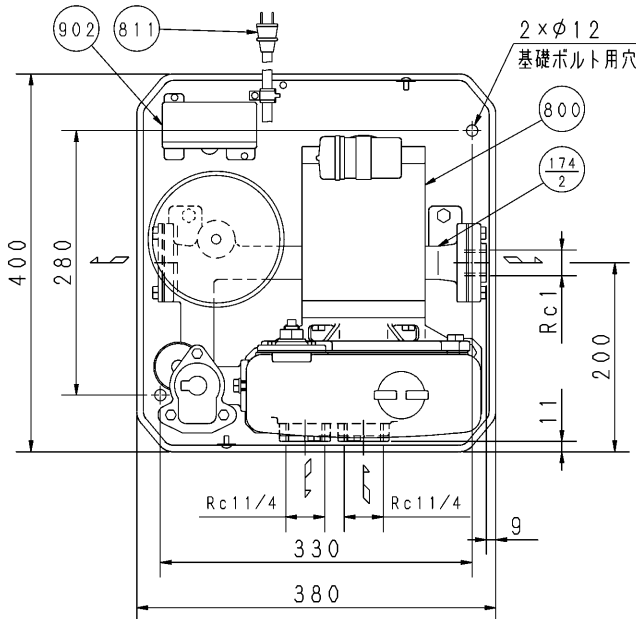
EBARA PACKAGED BOOSTER SYSTEM MODEL HPJD

外形寸法図 DIMENSIONS

機名 MODEL 32X25HPJD6.75B

相: PHASE 三相

呼び出力 OUTPUT 0.75 kW



主要構成材料

ケーシング: FC200、羽根車: SUS304

注) 深井戸ジェット及びレバー付深井戸ジェットは特別附属品です。

レバー付深井戸ジェット

質量 MASS 43 kg

機器構成 ASSEMBLY PARTS	
207 呼水栓	902 制御盤
174 ₂ 連通管 (B)	811 電源コード (单相のみ附属)
174 ₁ 連通管 (A)	803 ブラケット
160 ユニットベース	800 電動機
111 メカニカルシール	293 調圧弁
021 羽根車	289 凍結防止ヒータ
010 ユニットカバー	266 圧力スイッチ
009 ガイドベーン	265 フロースイッチ
001 ケーシング	237 圧力タンク

特別附属品 SPECIAL ACCESSORIES	電動機 MOTOR		特殊仕様 SPECIAL SPEC.
1	周波数 Hz	Hz	
2	電圧 V	V	
3	出力 W	W	
4	形式 TYPE		
5	メーカー MAKER		
6			
7			

御注文主 CUSTOMER		機器番号 ITEM NO.		同期速度 SPEED		呼び出力 OUTPUT		数量 Q'TY	
御使用先 FINAL USER		機器名称 ITEM NAME		全揚程 TOTAL HEAD		min ⁻¹			
荏原製番 SER. NO.	機名 MODEL	給水量 CAPACITY							



EBARA CORPORATION

図番 DWG. NO. D32X25HPJD6.75B 001

MHPJD-D011

001
170809