

エバラVNP型ステンレス製ラインポンプ

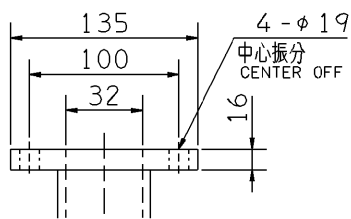
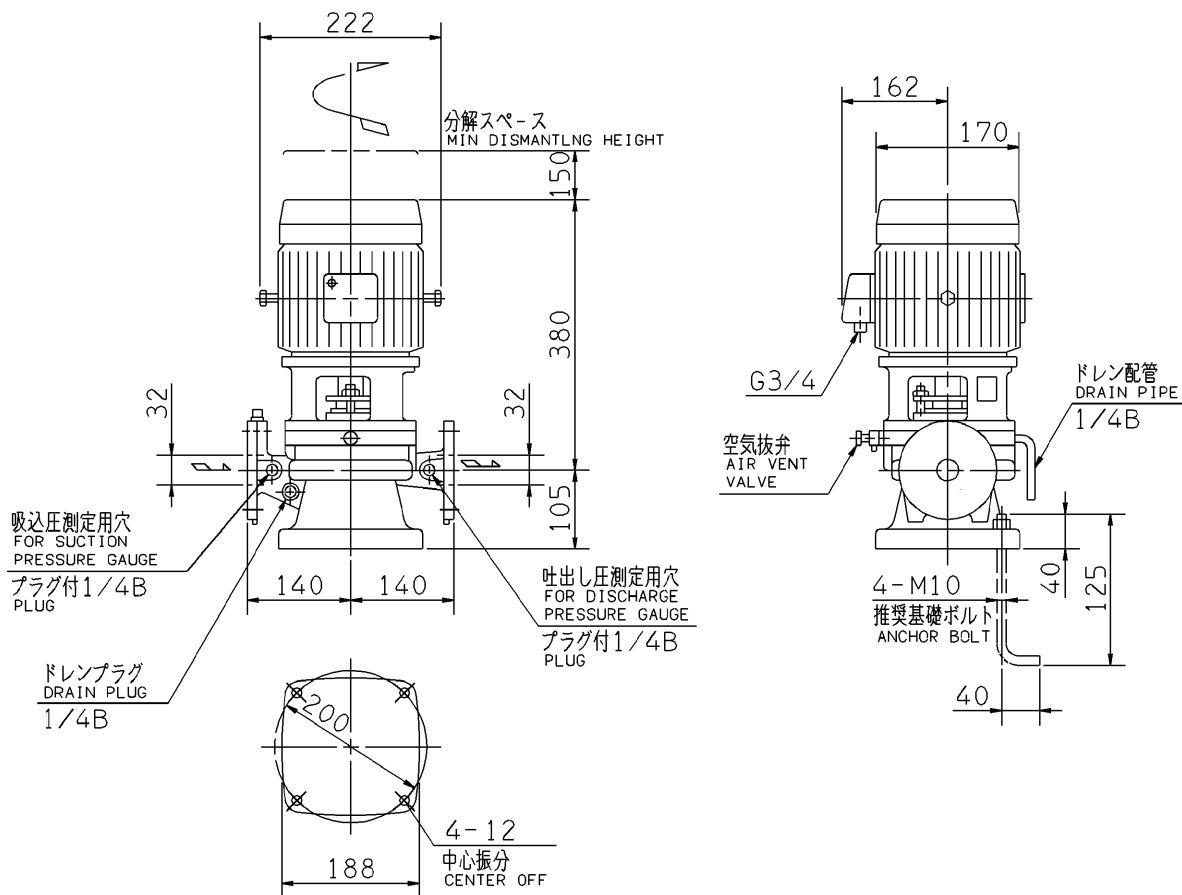
EBARA VERTICAL STAINLESS IN LINE PUMPS

外形寸法図 DIMENSIONS

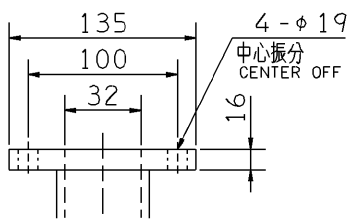
機名 MODEL 32VNP6.75

周波数 FREQUENCY 60 Hz

出力 OUTPUT 0.75 kW



吸込フランジ
SUCTION FLANGE



吐出しフランジ
DISCHARGE FLANGE

- 注) 1. 電動機仕様 : 三相誘導電動機
MOTOR SPEC. : THREE PHASE INDUCTION MOTOR.
形式 : 全閉防まつ屋外形
TYPE : T.E.F.C.
2. 御使用に際しては、空気抜弁を開いて配管内部の空気を完全に抜いてください。
RELIEVE AIR IN PIPING BY OPENING AIR VENT VALVE.

質量 MASS 33 kg

標準附属品 STANDARD ACCESSORIES			特別附属品 SPECIAL ACCESSORIES			電動機 MOTOR		特殊仕様 SPECIAL SPEC.	
1	空気抜弁 AIR VENT VALVE	8	1			周波数 Hz	Hz		
2	ドレン配管 DRAIN PIPE	9	2			電圧 V	V		
3		10	3			出力 kW	kW		
4		11	4			形式 TYPE			
5		12	5			メーカー MAKER			
6		13	6						
7		14	7						

御注文主 CUSTOMER				機器番号 ITEM NO.			
御使用先 FINAL USER				機器名称 ITEM NAME			
荏原製番 SER.NO.	機名 MODEL	吐出し量 CAPACITY	全揚程 TOTAL HEAD	同期速度 SPEED	出力 OUTPUT	数量 QTY	
				min ⁻¹			



EBARA CORPORATION

図番 DWG.NO. D32VNP6.75 001

MVNP-D011

991110