

エバラRQ型自吸式渦流ポンプ

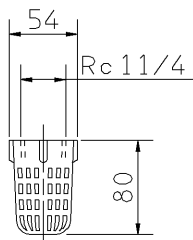
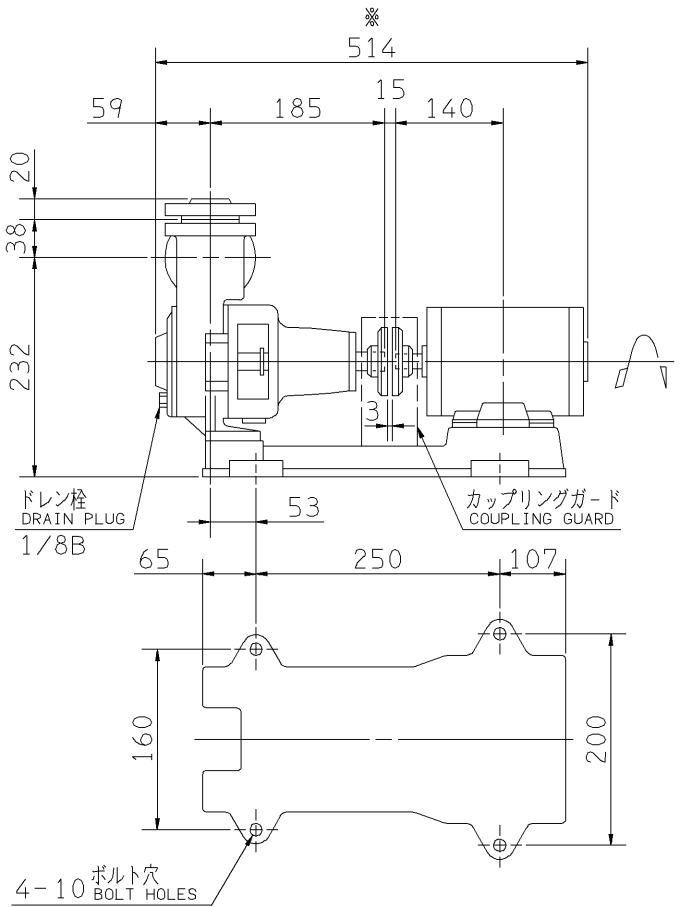
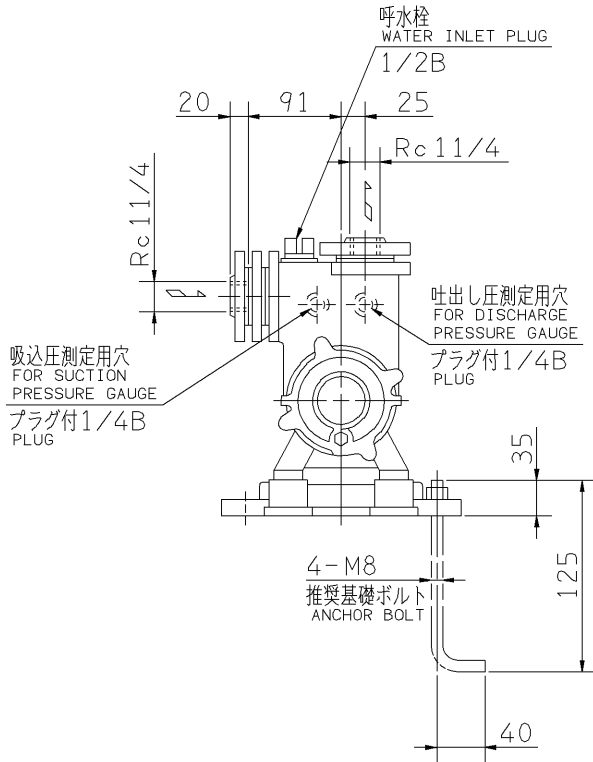
EBARA SELF PRIMING REGENERATIVE PUMPS

外形寸法図 DIMENSIONS

機名 MODEL 32RQG5.4SB

周波数 FREQUENCY 50 Hz

出力 OUTPUT 0.4 kW



ストレーナ
STRAINER

- 注) 1. 電動機仕様 : 単相誘導電動機
MOTOR SPEC. : SINGLE PHASE INDUCTION MOTOR.
形 式 : 防滴保護形
TYPE : O.D.P.
2. ※印の値は、概略値を示します。
DIMENSIONS MARKED * INDICATE ROUGH VALUE.

質量 MASS ※30 kg

標準附属品 STANDARD ACCESSORIES			特別附属品 SPECIAL ACCESSORIES			電動機 MOTOR		特殊仕様 SPECIAL SPEC.	
1	共通ベース COMMON BASE	8	1			周波数 Hz	Hz		
2	呼水栓 WATER INLET PLUG	9	2			電 圧 V	V		
3	カップリング SHAFT COUPLING	10	3			出力 kW	kW		
4	カップリングガード COUPLING GUARD	11	4			形 式 TYPE			
5	ストレーナ STRAINER	12	5			メ-カ MAKER			
6	相フランジ COMPANION FLANGE	13	6						
7		14	7						

御注文主 CUSTOMER				機器番号 ITEM NO.			
御使用先 FINAL USER				機器名称 ITEM NAME			
荏原製番 SER.NO.	機 名 MODEL	吐出し量 CAPACITY	全揚程 TOTAL HEAD	同期速度 SPEED	出力 OUTPUT	数量 QTY	
				min ⁻¹			



EBARA CORPORATION

図番 DWG. NO. D32RQG5.4SB2 001

MRQB-D013

170220