

# エバラP121型ステンレス製多段渦巻ポンプ

EBARA STAINLESS MULTI-STAGE VOLUTE PUMPS

トップランナーモータ搭載  
with top runner motor

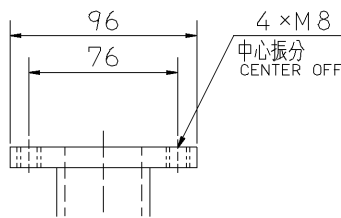
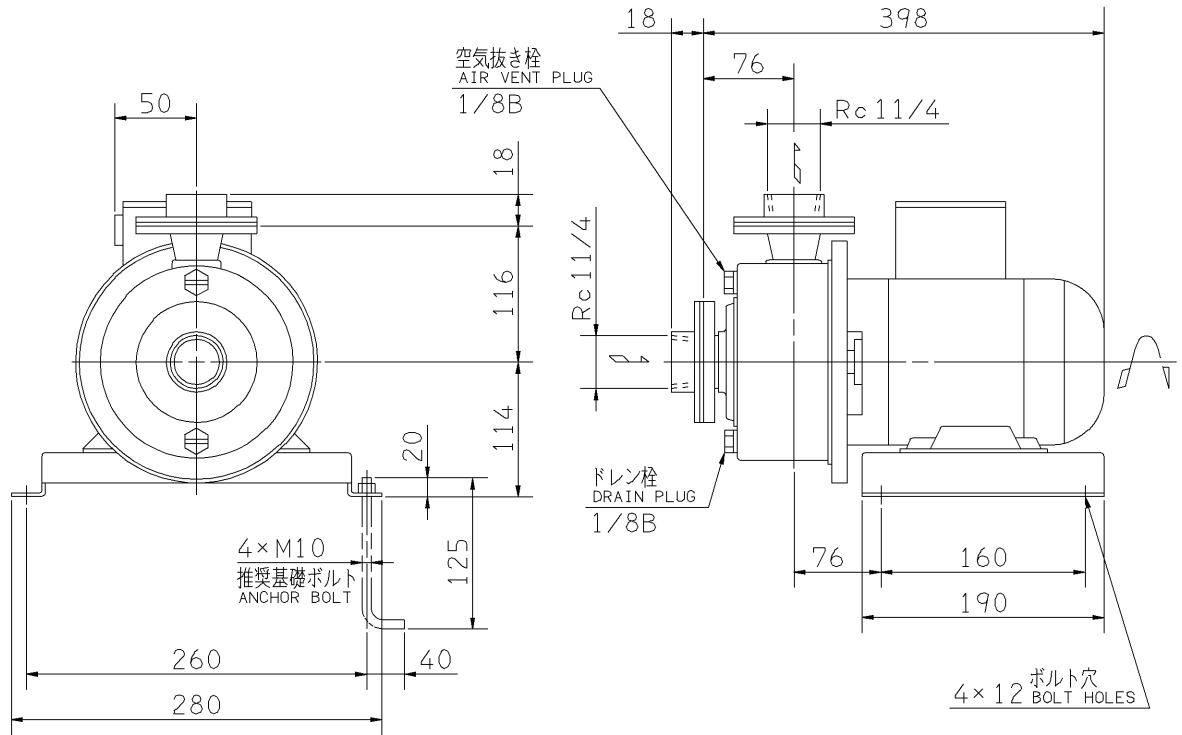
## 外形寸法図 DIMENSIONS

浸出性能基準適合品

機名 MODEL 32P12151.5B

周波数 FREQUENCY 50 Hz

出力 OUTPUT 1.5 kW



フランジ  
FLANGE

- 注) 1. 電動機仕様 : 三相誘導電動機  
NOTE MOTOR SPEC. THREE PHASE INDUCTION MOTOR.  
形 式 : 全閉外扇形  
TYPE T.E.F.C.  
保護方式 : IP44 (屋外)  
PROTECTION  
2. ※印の値は、概略値を示します。  
DIMENSIONS MARKED \* INDICATE ROUGH VALUE.

質量 MASS ※27 kg

標準附属品 STANDARD ACCESSORIES			特別附属品 SPECIAL ACCESSORIES		電動機 MOTOR		特殊仕様 SPECIAL SPEC.	
1	単独ベース SINGLE BASE	8	1		周波数 Hz	Hz		
2	相フランジ COMPANION FLANGE	9	2		電 圧 V	V		
3		10	3		出 力 kW	kW		
4		11	4		形 式 TYPE			
5		12	5		メ-カ MAKER			
6		13	6					
7		14	7					

御注文主 CUSTOMER				機器番号 ITEM NO.			
御使用先 FINAL USER				機器名称 ITEM NAME			
荏原製番 SER.NO.	機 名 MODEL	吐出量 CAPACITY	全揚程 TOTAL HEAD	同期速度 SPEED	出力 OUTPUT	数量 QTY	
				min <sup>-1</sup>			

図番 DWG.NO. D32P12151.5B 001

MP121-D011B



EBARA CORPORATION

170220