

エバラEVMG型ステンレス製立形多段ポンプ

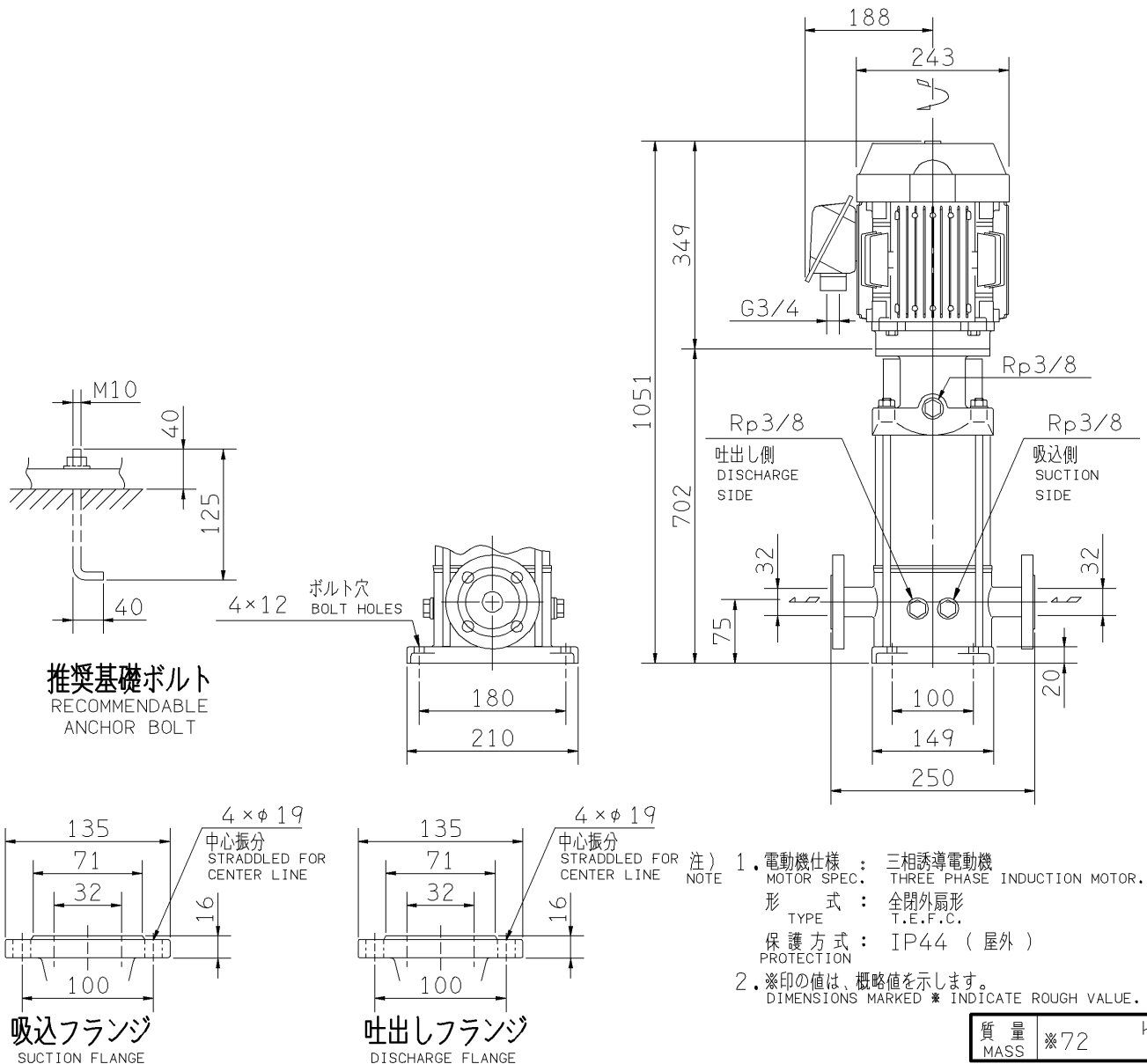
EBARA STAINLESS STEEL VERTICAL MULTI-STAGE PUMPS

トップランナーモータ搭載
with top runner motor

外形寸法図 DIMENSIONS

機名 MODEL 32EVMG1653.0E

周波数 FREQUENCY 50 Hz 出力 OUTPUT 3.0 kW



質量 MASS ※72 kg

標準附属品 STANDARD ACCESSORIES		特別附属品 SPECIAL ACCESSORIES		電動機 MOTOR		特殊仕様 SPECIAL SPEC.	
1	8	1		周波数 Hz	Hz		
2	9	2		電圧 V	V		
3	10	3		出力 kW	kW		
4	11	4		形式 TYPE			
5	12	5		メーカー MAKER			
6	13	6					
7	14	7					

御注文主 CUSTOMER				機器番号 ITEM NO.			
御使用先 FINAL USER				機器名称 ITEM NAME			
荏原製番 SER.NO.	機名 MODEL	吐出し量 CAPACITY	全揚程 TOTAL HEAD	同期速度 SPEED	出力 OUTPUT	数量 QTY	
				min ⁻¹			



EBARA CORPORATION

図番 DWG.NO. D32EVMG1653.0E 001

MEVM-D031E

170220