

# エバラFSD型片吸込渦巻ポンプ

## EBARA END SUCTION VOLUTE PUMPS

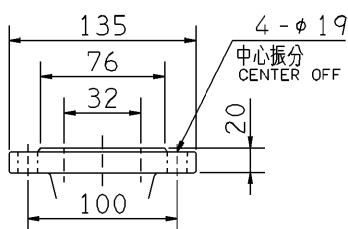
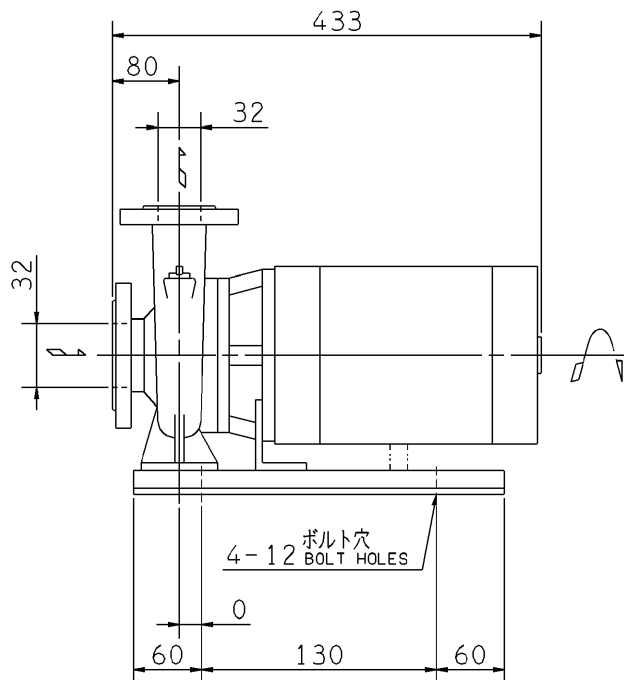
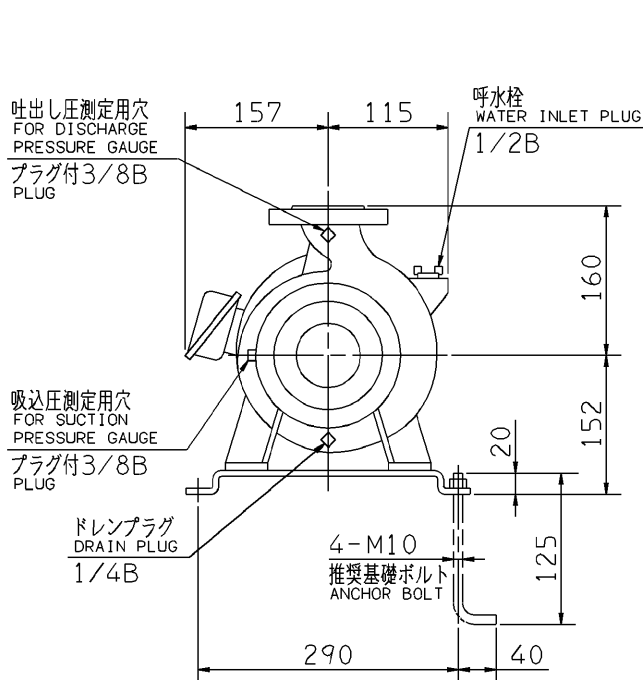
### 外形寸法図

### DIMENSIONS

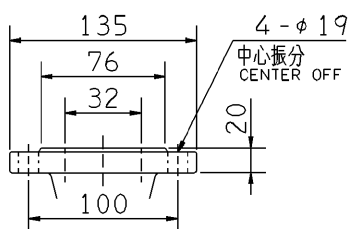
機名 MODEL 32X32FSGD51.5

周波数 FREQUENCY 50 Hz

出力 OUTPUT 1.5 kW



吸入フランジ  
SUCTION FLANGE



吐出しフランジ  
DISCHARGE FLANGE

注) 1. 電動機仕様 : 三相誘導電動機  
MOTOR SPEC. : THREE PHASE INDUCTION MOTOR.  
形 式 : 防滴保護形  
TYPE : O.D.P.

2. ※印の値は、概略値を示します。  
DIMENSIONS MARKED \* INDICATE ROUGH VALUE.

質量 MASS ※34 kg

| 標準附属品<br>STANDARD ACCESSORIES |                         | 特別附属品<br>SPECIAL ACCESSORIES |  | 電動機<br>MOTOR |    | 特殊仕様<br>SPECIAL SPEC. |  |
|-------------------------------|-------------------------|------------------------------|--|--------------|----|-----------------------|--|
| 1                             | 単独ベース<br>SINGLE BASE    | 8                            |  | 周波数 Hz       | Hz |                       |  |
| 2                             | 呼水栓<br>WATER INLET PLUG | 9                            |  | 電 圧 V        | V  |                       |  |
| 3                             |                         | 10                           |  | 出 力 kW       | kW |                       |  |
| 4                             |                         | 11                           |  | 形 式 TYPE     |    |                       |  |
| 5                             |                         | 12                           |  | メ-カ MAKER    |    |                       |  |
| 6                             |                         | 13                           |  |              |    |                       |  |
| 7                             |                         | 14                           |  |              |    |                       |  |

御注文主  
CUSTOMER  
御使用先  
FINAL USER

機器番号  
ITEM NO.  
機器名称  
ITEM NAME

| 荏原製番 SER.NO. | 機 名 MODEL | 吐出し量 CAPACITY | 全揚程 TOTAL HEAD | 同期速度 SPEED        | 出力 OUTPUT | 数量 Q. TY |
|--------------|-----------|---------------|----------------|-------------------|-----------|----------|
|              |           |               |                | min <sup>-1</sup> |           |          |



EBARA CORPORATION

図番 DWG.NO. D32X32FSGD51.5 000

MFSD-D011

990121