

エバラFSDN型ナイロンコーティング製片吸込渦巻ポンプ

EBARA NYLON COATED END SUCTION VOLUTE PUMPS

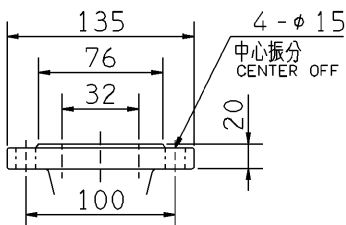
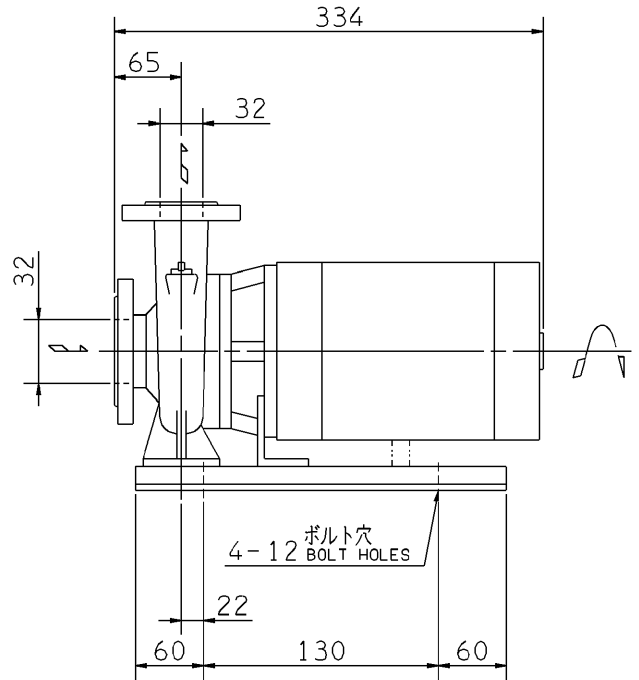
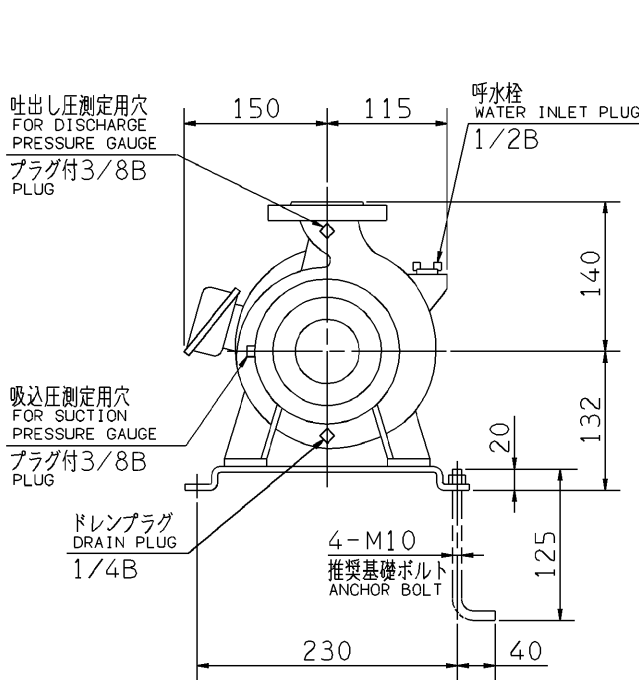
外形寸法図

DIMENSIONS

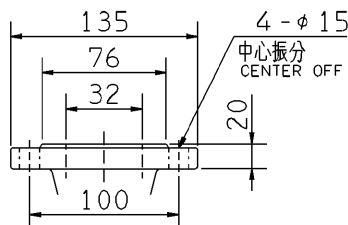
機名 MODEL 32X32FSFDN5.75

周波数 FREQUENCY 50 Hz

出力 OUTPUT 0.75 kW



吸入フランジ SUCTION FLANGE



吐出しフランジ DISCHARGE FLANGE

注) 1. 電動機仕様 : 三相誘導電動機
MOTOR SPEC. : THREE PHASE INDUCTION MOTOR.
形 式 : 防滴保護形
TYPE : O.D.P.

2. ※印の値は、概略値を示します。
DIMENSIONS MARKED * INDICATE ROUGH VALUE.

質量 MASS ※24 kg

標準附属品 STANDARD ACCESSORIES		特別附属品 SPECIAL ACCESSORIES		電動機 MOTOR		特殊仕様 SPECIAL SPEC.	
1	単独ベース SINGLE BASE	8		周波数 Hz	Hz		
2	呼水栓 WATER INLET PLUG	9		電 圧 V	V		
3		10		出 力 kW	kW		
4		11		形 式 TYPE			
5		12		メ-カ MAKER			
6		13					
7		14					

御注文主
CUSTOMER
御使用先
FINAL USER

機器番号
ITEM NO.
機器名称
ITEM NAME

荏原製番 SER.NO.	機 名 MODEL	吐出し量 CAPACITY	全揚程 TOTAL HEAD	同期速度 SPEED	出力 OUTPUT	数量 Q. TY
				min ⁻¹		



EBARA CORPORATION

図番 DWG.NO. D32X32FSFDN5.75 000

MFSDN-D011

990125