

# エバラFSDN型ナイロンコーティング製片吸込渦巻ポンプ

EBARA NYLON COATED END SUCTION VOLUTE PUMPS

プレミアム効率相当電動機搭載  
with premium efficiency eq. motor

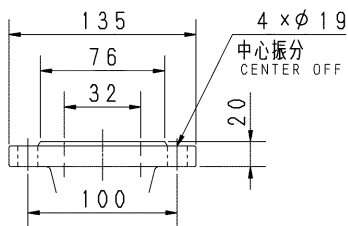
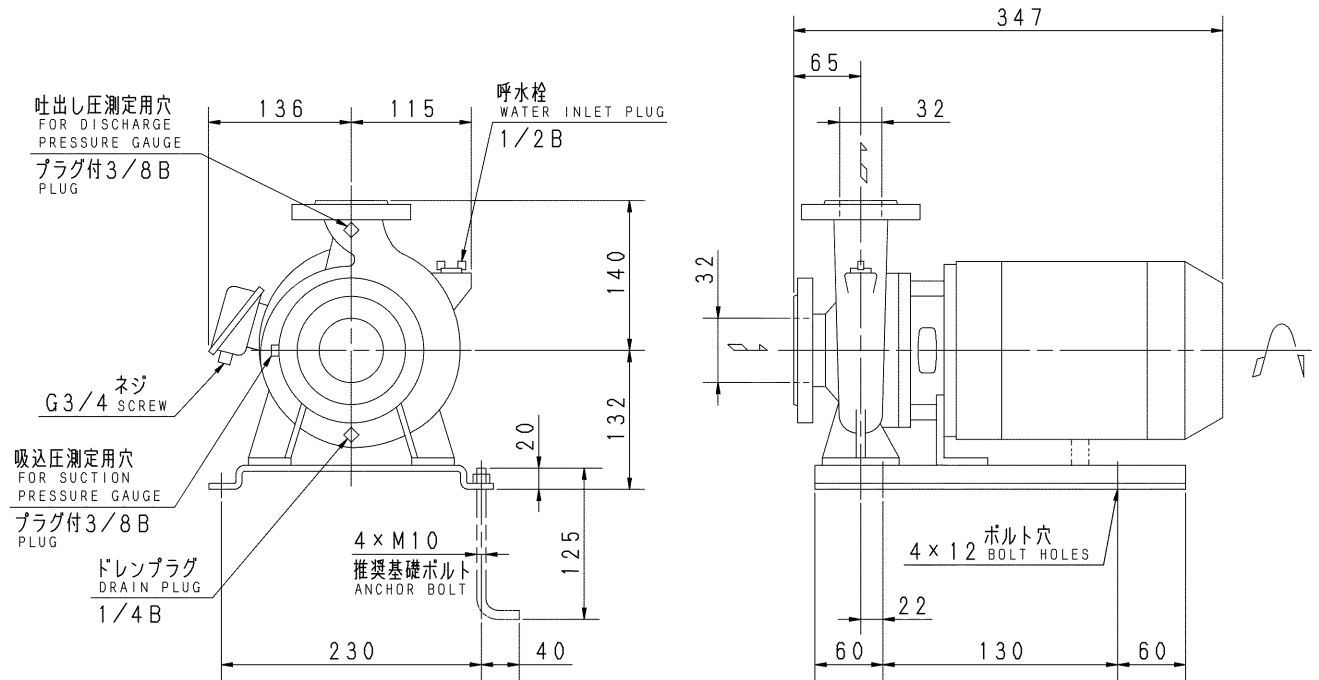
## 外形寸法図 DIMENSIONS

浸出性能基準適合品

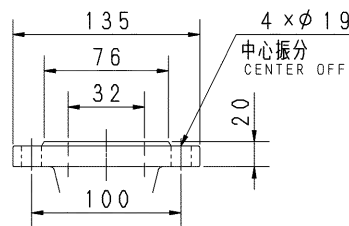
機名 MODEL 32X32FSFDN5.4E

周波数 FREQUENCY 50 Hz

出力 OUTPUT 0.4 kW



吸込フランジ  
SUCTION FLANGE



吐出しフランジ  
DISCHARGE FLANGE

- 注) 1. 電動機仕様 : 三相誘導電動機  
MOTOR SPEC. THREE PHASE INDUCTION MOTOR.  
形式 : 全閉外扇形  
TYPE T. E. F. C.  
保護方式 : IP44 (屋外)  
PROTECTION
2. ※印の値は、概略値を示します。  
DIMENSIONS MARKED \* INDICATE ROUGH VALUE.

質量 MASS ※22 kg

標準附属品 STANDARD ACCESSORIES		特別附属品 SPECIAL ACCESSORIES		電動機 MOTOR		特殊仕様 SPECIAL SPEC.	
1	単独ベース SINGLE BASE	8		周波数 Hz	Hz		
2	呼水栓 WATER INLET PLUG	9	2	電圧 V	V		
3	ガスケット GASKET	10	3	出力 kW	kW		
4		11	4	形式 TYPE			
5		12	5	メーカー MAKER			
6		13	6				
7		14	7				

御注文主 CUSTOMER				機器番号 ITEM NO.			
御使用先 FINAL USER				機器名称 ITEM NAME			
荏原製番 SER. NO.	機名 MODEL	吐出し量 CAPACITY	全揚程 TOTAL HEAD	同期速度 SPEED	出力 OUTPUT	数量 QTY	
				min <sup>-1</sup>			



EBARA CORPORATION

図番 DWG. NO. D32X32FSFDN5.4E1 000

MFSDN-D011E1

000  
220205