

# エバラFSD型片吸込渦巻ポンプ

## EBARA END SUCTION VOLUTE PUMPS

プレミアム効率相当電動機搭載  
with premium efficiency eq. motor

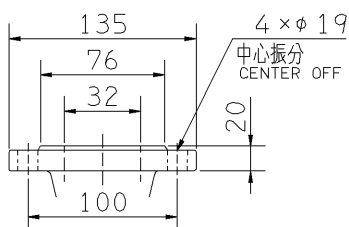
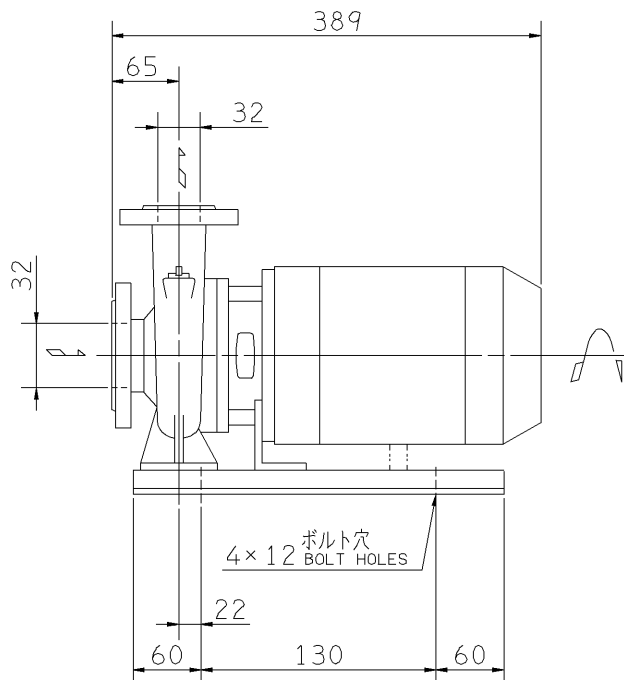
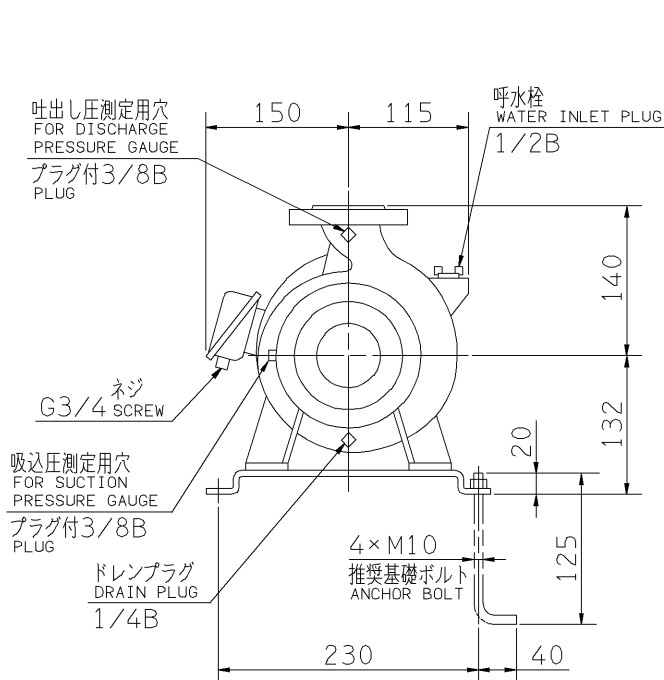
### 外形寸法図

### DIMENSIONS

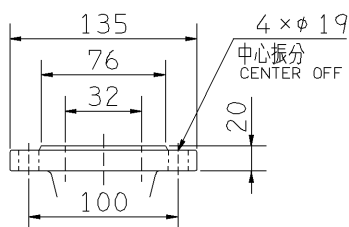
機名 MODEL 32X32FSED6.4E

周波数 FREQUENCY 60 Hz

出力 OUTPUT 0.4 kW



吸込フランジ  
SUCTION FLANGE



吐出しフランジ  
DISCHARGE FLANGE

- 注) 1. 電動機仕様 : 三相誘導電動機  
MOTOR SPEC. : THREE PHASE INDUCTION MOTOR.  
形 式 : 全閉外扇形  
TYPE : T.E.F.C.  
保護方式 : IP44 (屋外)  
PROTECTION
2. ※印の値は、概略値を示します。  
DIMENSIONS MARKED \* INDICATE ROUGH VALUE.

質量 MASS ※22 kg

標準附属品 STANDARD ACCESSORIES			特別附属品 SPECIAL ACCESSORIES			電動機 MOTOR		特殊仕様 SPECIAL SPEC.	
1	単独ベース SINGLE BASE	8	1			周波数 Hz	Hz		
2	呼水栓 WATER INLET PLUG	9	2			電 圧 V	V		
3	ガスケット GASKET	10	3			出 力 kW	kW		
4		11	4			形 式 TYPE			
5		12	5			メ-カ MAKER			
6		13	6						
7		14	7						

御注文主 CUSTOMER					機器番号 ITEM NO.				
御使用先 FINAL USER					機器名称 ITEM NAME				
荏原製番 SER.NO.	機 名 MODEL	吐出し量 CAPACITY	全揚程 TOTAL HEAD	同期速度 SPEED	出力 OUTPUT	数量 QTY			
				min <sup>-1</sup>					



EBARA CORPORATION

図番 DWG.NO. D32X32FSED6.4E1 000  
MFSD-D010E

140924