

エバラFSD型片吸込渦巻ポンプ

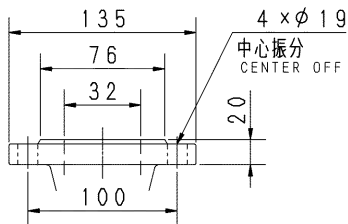
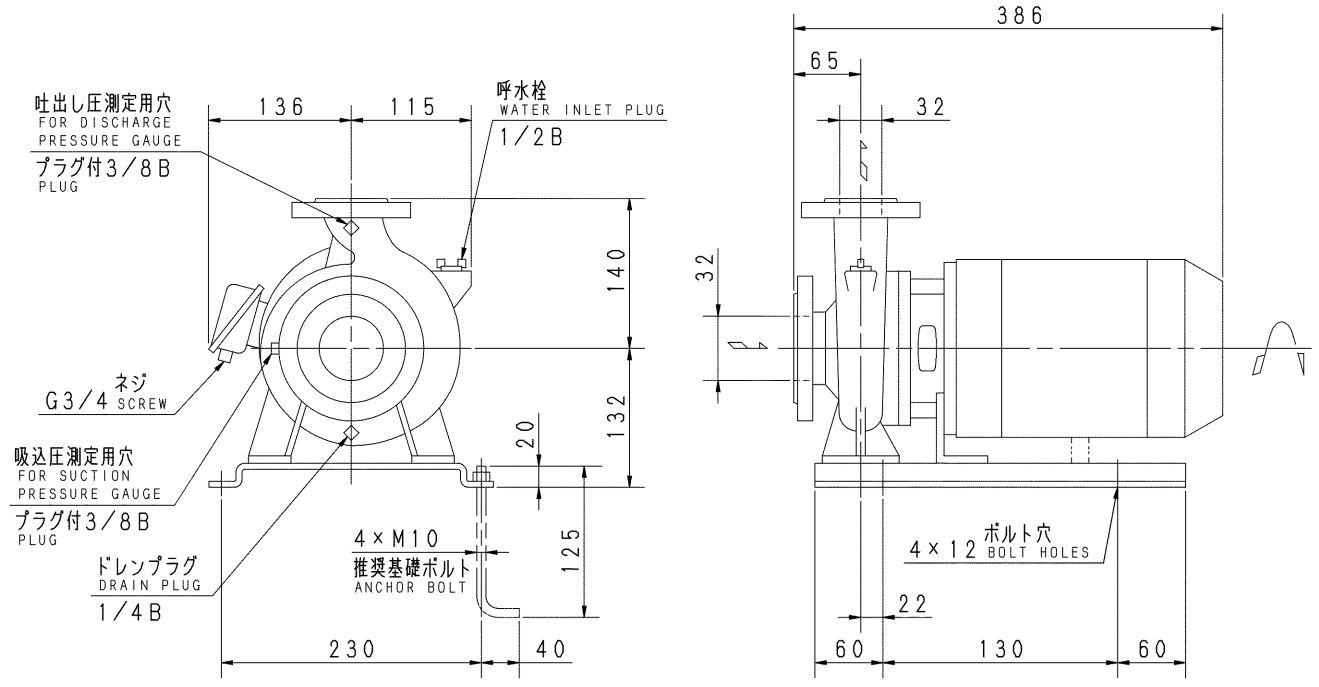
EBARA END SUCTION VOLUTE PUMPS

プレミアム効率相当電動機搭載
with premium efficiency eq. motor

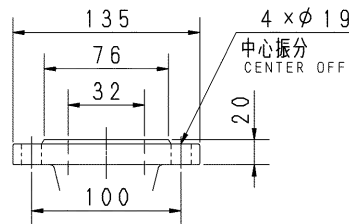
外形寸法図

DIMENSIONS

機名 MODEL 32X32FSED5.25E 周波数 FREQUENCY 50 Hz 出力 OUTPUT 0.25 kW



吸込フランジ
SUCTION FLANGE



吐出しフランジ
DISCHARGE FLANGE

- 注) 1. 電動機仕様 : 三相誘導電動機
MOTOR SPEC. THREE PHASE INDUCTION MOTOR.
形 TYPE : 全閉外扇形
T. E. F. C.
保護方式 : IP44 (屋外)
PROTECTION
2. ※印の値は、概略値を示します。
DIMENSIONS MARKED * INDICATE ROUGH VALUE.

質量 MASS ※22 kg

| 標準附属品 STANDARD ACCESSORIES | | 特別附属品 SPECIAL ACCESSORIES | | 電動機 MOTOR | | 特殊仕様 SPECIAL SPEC. | |
|-------------------------------|-------------------------|------------------------------|---|--------------|----|-----------------------|--|
| 1 | 単独ベース SINGLE BASE | 8 | | 周波数 Hz | Hz | | |
| 2 | 呼水栓 WATER INLET PLUG | 9 | 2 | 電圧 V | V | | |
| 3 | ガスケット GASKET | 10 | 3 | 出力 kW | kW | | |
| 4 | | 11 | 4 | 形式 TYPE | | | |
| 5 | | 12 | 5 | メーカー MAKER | | | |
| 6 | | 13 | 6 | | | | |
| 7 | | 14 | 7 | | | | |

| | | | | | | | |
|--------------------|-------------|------------------|-------------------|-------------------|--------------|-----------|--|
| 御注文主 CUSTOMER | | | | 機器番号 ITEM NO. | | | |
| 御使用先 FINAL USER | | | | 機器名称 ITEM NAME | | | |
| 荏原製番 SER. NO. | 機名 MODEL | 吐出し量 CAPACITY | 全揚程 TOTAL HEAD | 同期速度 SPEED | 出力 OUTPUT | 数量 QTY | |
| | | | | min ⁻¹ | | | |



EBARA CORPORATION

図番 DWG. NO. D32X32FSED5.25E3 000

MFSD-D011E3

000
220205