

# エバラFS型片吸込渦巻ポンプ

EBARA END SUCTION VOLUTE PUMPS

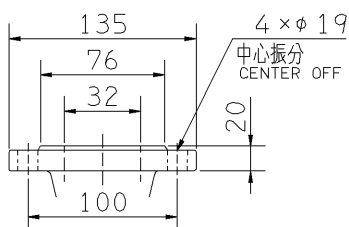
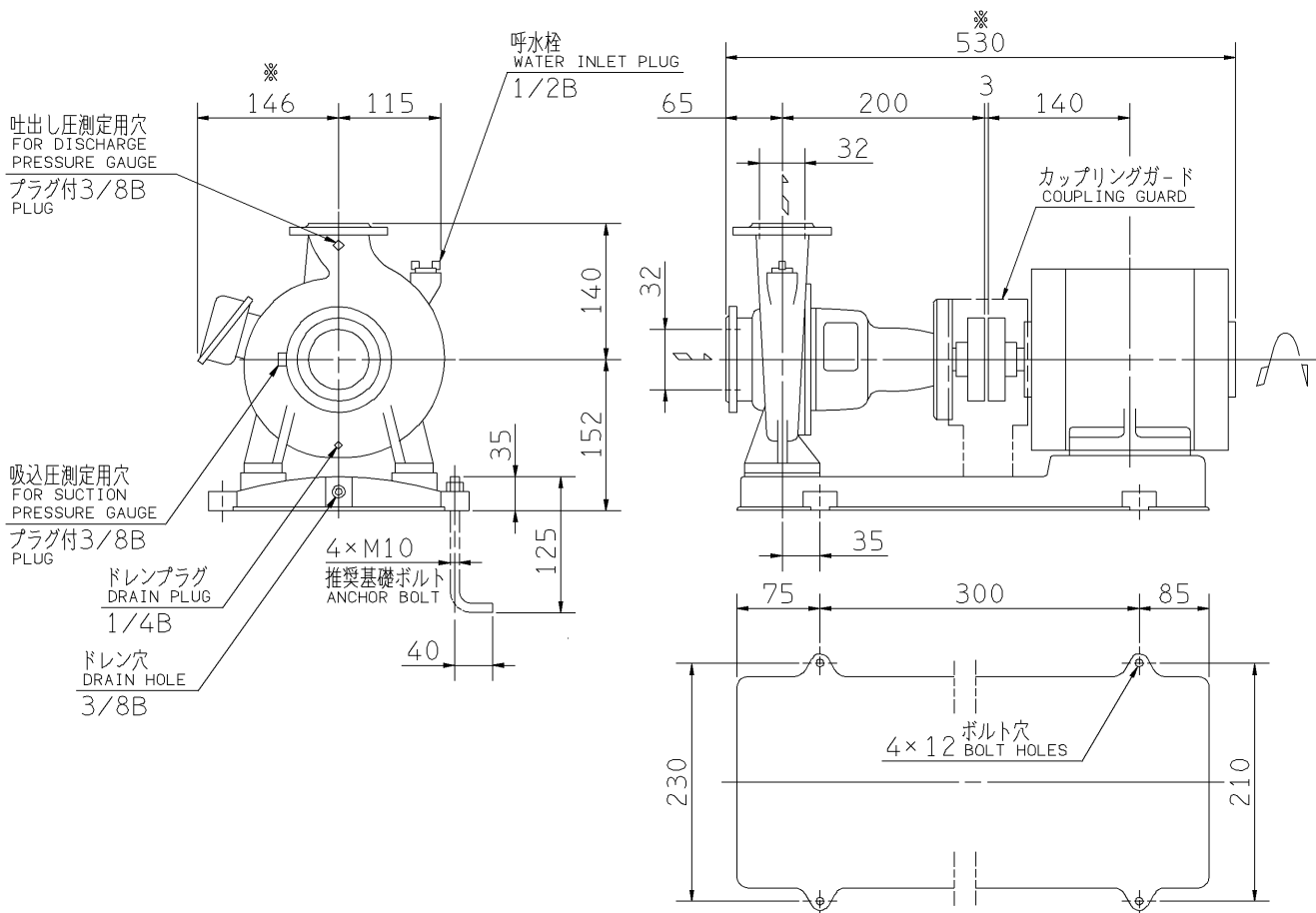
トッランナーモーター搭載  
with top runner motor

## 外形寸法図 DIMENSIONS

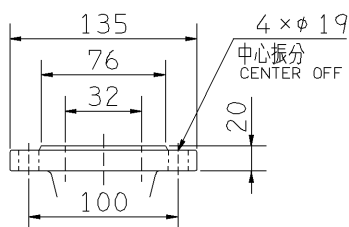
機名 MODEL 32X32FS2F5.75E

周波数 FREQUENCY 50 Hz

出力 OUTPUT 0.75 kW



吸込フランジ  
SUCTION FLANGE



吐出しフランジ  
DISCHARGE FLANGE

- 注) 1. 電動機仕様 : 三相誘導電動機  
MOTOR SPEC. THREE PHASE INDUCTION MOTOR.  
形式 : 全閉外扇形  
TYPE T.E.F.C.  
保護方式 : IP44 (屋内)  
PROTECTION
2. ※印の値は、概略値を示します。  
DIMENSIONS MARKED \* INDICATE ROUGH VALUE.

質量 MASS ※36 kg

標準附属品 STANDARD ACCESSORIES			特別附属品 SPECIAL ACCESSORIES			電動機 MOTOR		特殊仕様 SPECIAL SPEC.	
1	共通ベース COMMON BASE	8	1			周波数 Hz	Hz		
2	呼水栓 WATER INLET PLUG	9	2			電圧 V	V		
3	カップリング SHAFT COUPLING	10	3			出力 kW	kW		
4	カップリングガード COUPLING GUARD	11	4			形式 TYPE			
5	ガスケット GASKET	12	5			メーカー MAKER			
6		13	6						
7		14	7						

御注文主 CUSTOMER				機器番号 ITEM NO.			
御使用先 FINAL USER				機器名称 ITEM NAME			
荏原製番 SER.NO.	機名 MODEL	吐出し量 CAPACITY	全揚程 TOTAL HEAD	同期速度 SPEED	出力 OUTPUT	数量 QTY	
				min <sup>-1</sup>			



EBARA CORPORATION

図番 DWG. NO. D32X32FS2F5.75E 000  
MFS-D011E

131205