

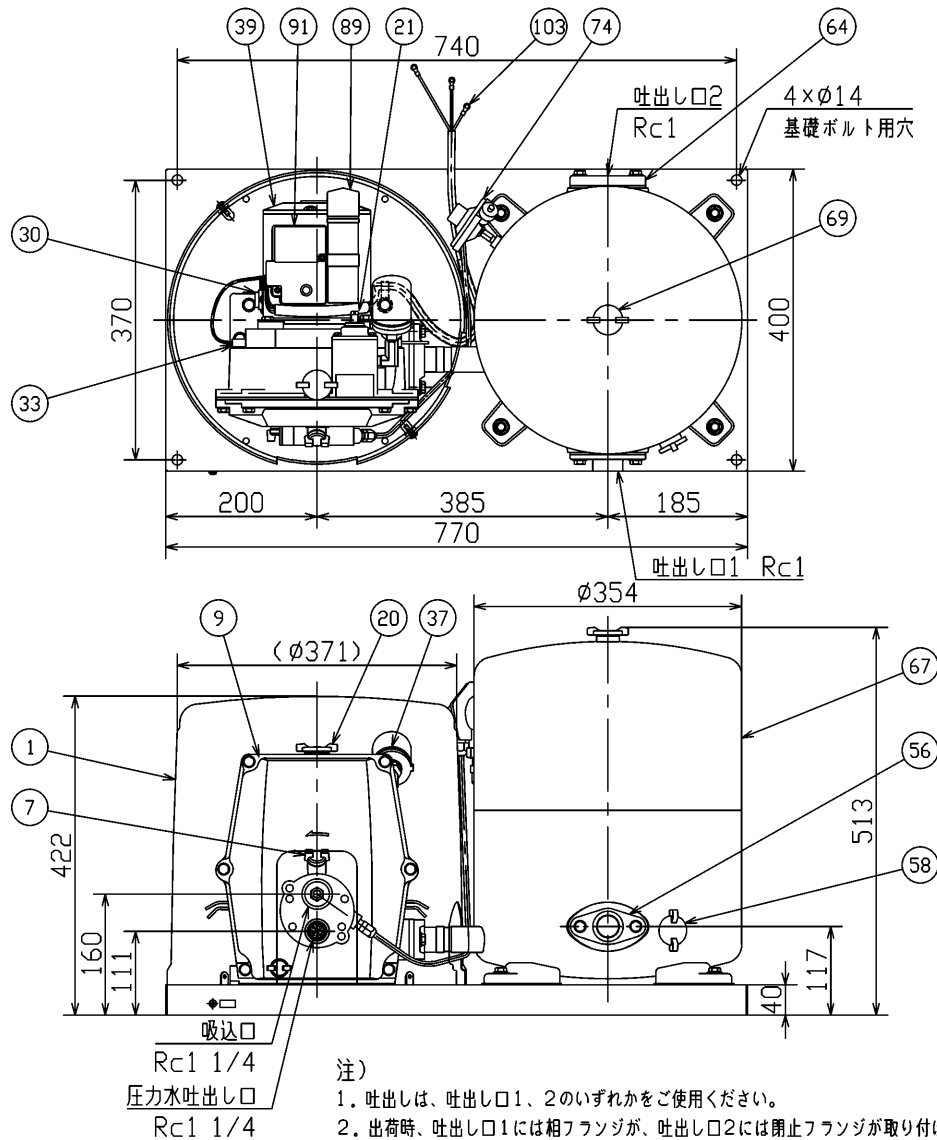
自動給水装置エバラフレッシュミニ
EBARA PACKAGED BOOSTER SYSTEM MODEL HPOJ

外形寸法 図
DIMENSIONS

適用範囲 APPLICATION 32×25HPOJ5, 4

周波数 FREQUENCY 50 Hz

電動機: 防滴保護形 MOTOR O. D. P.



注)

1. 吐出しは、吐出口1、2のいずれかをご使用ください。
2. 出荷時、吐出口1には相フランジが、吐出口2には閉止フランジが取り付けられています。
3. 吐出し方向を変更される場合は、ご使用になる吐出口に相フランジを、その他の口には閉止フランジを取り付け直してください。

質量 MASS 48 kg

機器構成 ASSEMBLY PARTS	
39 電動機	103 電源ケーブル 0.2m
37 圧力スイッチ	97 サーモスタット (電動機用)
33 凍結防止ヒータ	91 ターミナル
30 サーモスタット (ヒータ用)	74 空気補給器
21 調整弁	69 栓
20 呼び水栓	67 圧力タンク
9 ケーシング	64 閉止フランジ
7 空気抜き栓	58 ドレン栓
1 ユニットカバー	56 吐出しフランジ

特別附属品 SPECIAL ACCESSORIES		電動機 MOTOR		特殊仕様 SPECIAL SPEC.	
1		周波数 Hz	Hz		
2		電圧 V	V		
3		出力 kW	kW		
4		形式 TYPE			
5		メーカー MAKER			
6					
7					

御注文主 CUSTOMER		機器番号 ITEM NO.		全揚程 TOTAL HEAD		同期速度 SPEED		呼び出力 OUTPUT		数量 Q'TY	
御使用先 FINAL USER		機器名称 ITEM NAME		給水量 CAPACITY		m ³ n ⁻¹					
存原製番 SER. NO.		機名 MODEL									



EBARA CORPORATION

図番 DWG. NO. D32X25HPOJ03 000

D32X25HPOJ03
F8-1231007

170818