

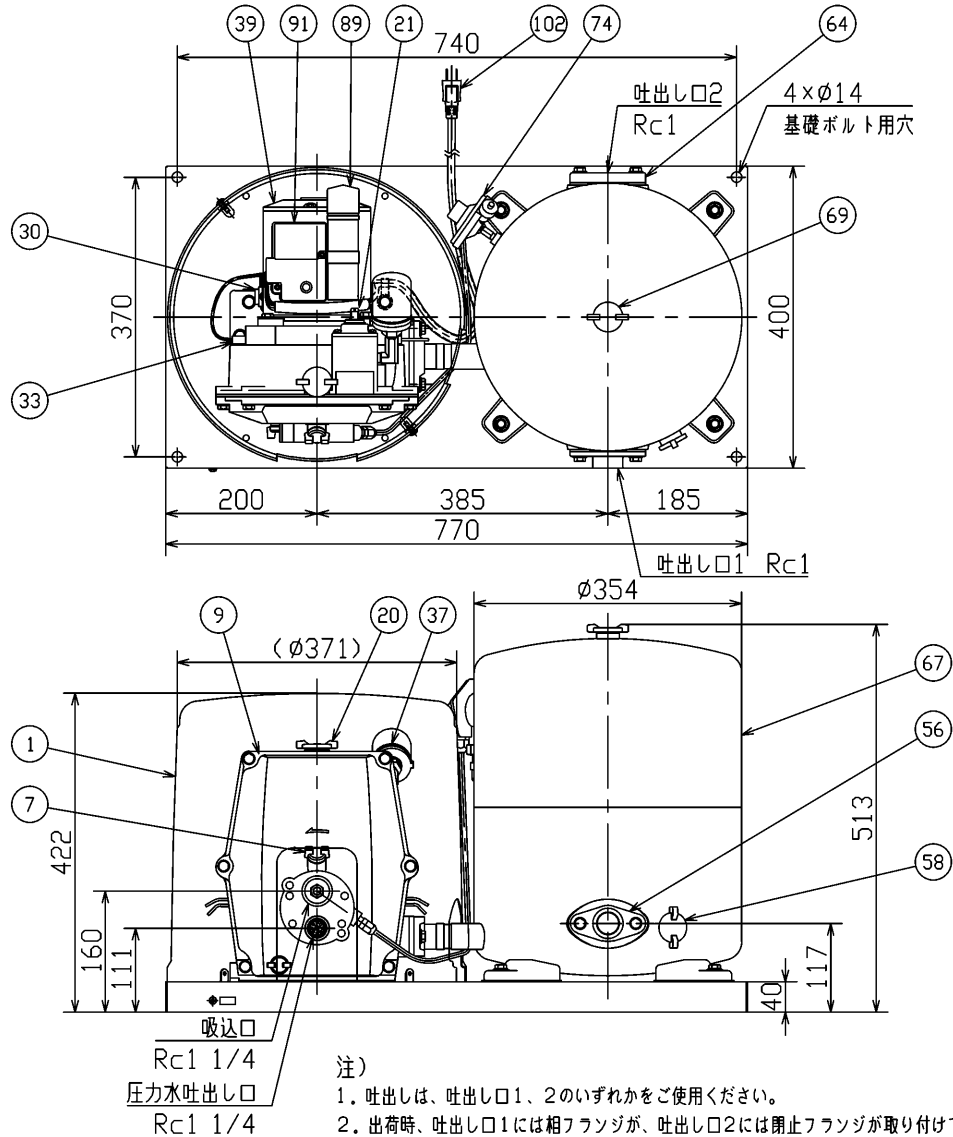
自動給水装置エバラフレッシュミニ
EBARA PACKAGED BOOSTER SYSTEM MODEL HPOJ

外形寸法図
DIMENSIONS

適用範囲
APPLICATION 32×25HPOJ5, 4S
32×25HPOJ6, 4S

周波数
FREQUENCY 50, 60 Hz

電動機: 防滴保護形
MOTOR O. D. P.



機器構成 ASSEMBLY PARTS	
39 電動機	102 電源コード 1.9m
37 圧カスイッチ	91 ターミナル
33 凍結防止ヒータ	89 コンデンサ
30 サーモスタット(ヒータ用)	74 空気補給器
21 調整弁	69 栓
20 呼び水栓	67 圧カタンク
9 ケーシング	64 閉止フランジ
7 空気抜き栓	58 ドレン栓
1 ユニットカバー	56 吐出しフランジ

質量 MASS		48 kg			
特別附属品 SPECIAL ACCESSORIES		電動機 MOTOR		特殊仕様 SPECIAL SPEC.	
1		周波数 Hz	Hz		
2		電圧 V	V		
3		出力 kW	kW		
4		形式 TYPE			
5		メーカー MAKER			
6					
7					

御注文主 CUSTOMER		機器番号 ITEM NO.		全揚程 TOTAL HEAD		同期速度 SPEED		呼び出力 OUTPUT		数量 Q'TY	
御使用先 FINAL USER		機器名称 ITEM NAME		m l n ⁻¹		rpm					
在原製番 SER. NO.		機名 MODEL		給水量 CAPACITY		全揚程 TOTAL HEAD		同期速度 SPEED		呼び出力 OUTPUT	



EBARA CORPORATION

図番 DWG. NO. D32X25HPOJ02 000

D32X25HPOJ02
F8-1231006

170818