

自動給水装置エバラフレッシャーミニ

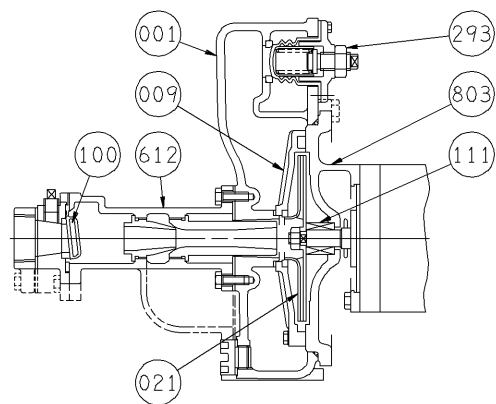
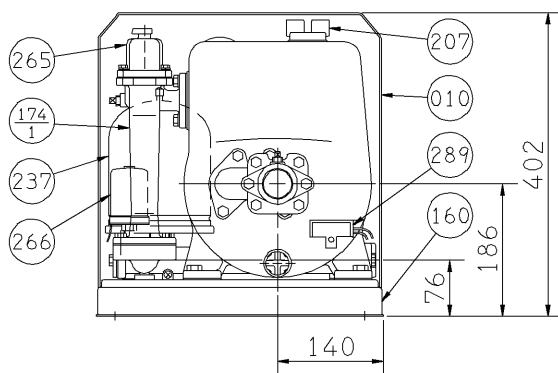
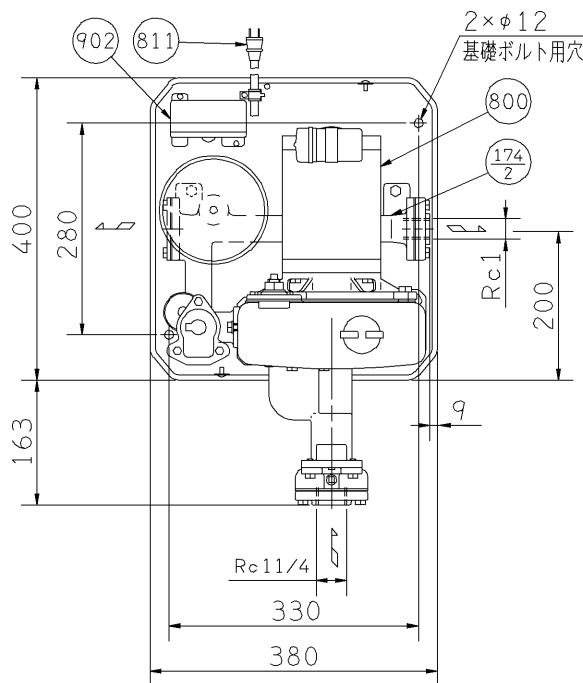
EBARA PACKAGED BOOSTER SYSTEM MODEL HPJS

外形寸法図 DIMENSIONS

機名 MODEL 32X25HPJS6.75B

相: PHASE 三相

呼び出力 OUTPUT 0.75 kW



ポンプ部詳細

機器構成

ASSEMBLY PARTS

| | | | |
|------------------|----------|-----|----------------|
| 207 | 呼水栓 | 902 | 制御盤 |
| 174 ₂ | 連通管 (B) | 811 | 電源コード (単相のみ附属) |
| 174 ₁ | 連通管 (A) | 803 | ブラケット |
| 160 | ユニットベース | 800 | 電動機 |
| 111 | メカニカルシール | 612 | 浅井戸ジェット |
| 100 | チェック弁 | 293 | 調圧弁 |
| 021 | 羽根車 | 289 | 凍結防止ヒータ |
| 010 | ユニットカバー | 266 | 圧カスイッチ |
| 009 | ガイドベーン | 265 | フロースイッチ |
| 001 | ケーシング | 237 | 圧カタンク |

主要構成材料

ケーシング: FC200、羽根車: SUS304

質量 MASS 46 kg

| 特別附属品 SPECIAL ACCESSORIES | | 電動機 MOTOR | | 特殊仕様 SPECIAL SPEC. |
|------------------------------|--|--------------|----|-----------------------|
| 1 | | 周波数 Hz | Hz | |
| 2 | | 電圧 V | V | |
| 3 | | 出力 W | W | |
| 4 | | 形式 TYPE | | |
| 5 | | メーカー MAKER | | |
| 6 | | | | |
| 7 | | | | |

| | | | | | | | | | |
|--------------------|----------|-------------------|----------------|---------------------------------|-------------|-------------|--|--------|--|
| 御注文主 CUSTOMER | | 機器番号 ITEM NO. | | 同期速度 SPEED | | 呼び出力 OUTPUT | | 数量 QTY | |
| 御使用先 FINAL USER | | 機器名称 ITEM NAME | | 同期速度 SPEED min ⁻¹ | | 呼び出力 OUTPUT | | 数量 QTY | |
| 荏原製番 SER.NO. | 機名 MODEL | 給水量 CAPACITY | 全揚程 TOTAL HEAD | 同期速度 SPEED | 呼び出力 OUTPUT | 数量 QTY | | | |



EBARA CORPORATION

図番 DWG. NO. D32X25HPJS6.75B 000

MHPJS-D011

170220