

自動給水装置エバラフレッシャーミニ

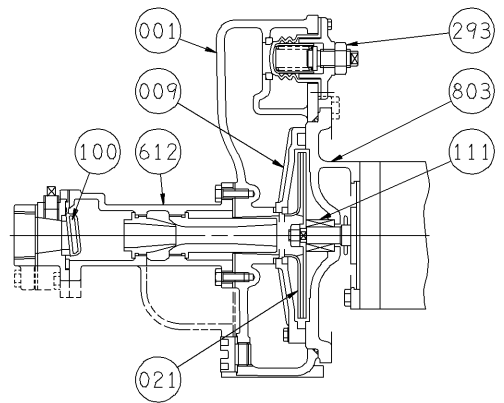
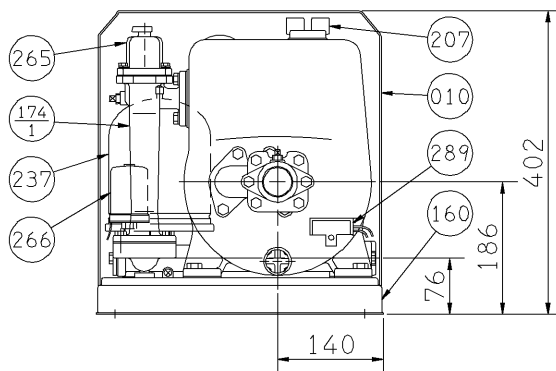
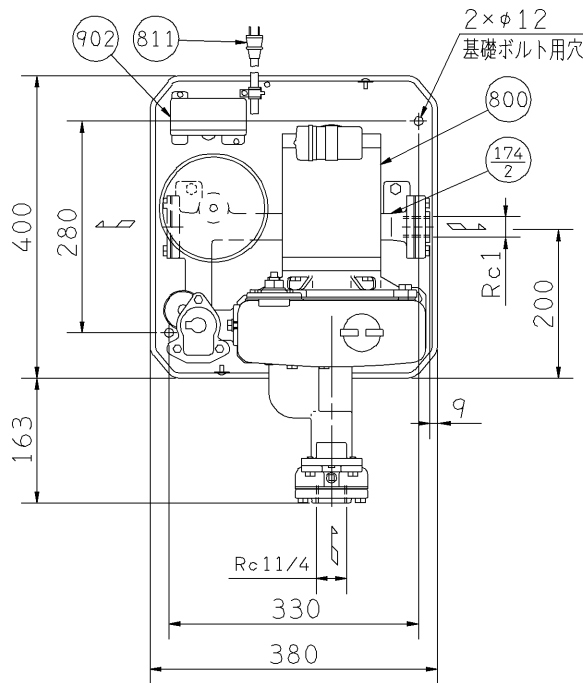
EBARA PACKAGED BOOSTER SYSTEM MODEL HPJS

外形寸法図 DIMENSIONS

機名 MODEL 32X25HPJS5.75B

相: PHASE 三相

呼び出力 OUTPUT 0.75 kW



ポンプ部詳細

機器構成

ASSEMBLY PARTS

207	呼水栓	902	制御盤
174 ₂	連通管 (B)	811	電源コード (単相のみ附属)
174 ₁	連通管 (A)	803	ブラケット
160	ユニットベース	800	電動機
111	メカニカルシール	612	浅井戸ジェット
100	チェッキ弁	293	調圧弁
021	羽根車	289	凍結防止ヒータ
010	ユニットカバー	266	圧カスイッチ
009	ガイドベーン	265	フロースイッチ
001	ケーシング	237	圧カタンク

主要構成材料

ケーシング: FC200、羽根車: SUS304

質量 MASS 46 kg

特別附属品 SPECIAL ACCESSORIES		電動機 MOTOR		特殊仕様 SPECIAL SPEC.
1		周波数 Hz	Hz	
2		電圧 V	V	
3		出力 W	W	
4		形式 TYPE		
5		メーカー MAKER		
6				
7				

御注文主 CUSTOMER		機器番号 ITEM NO.		同期速度 SPEED		呼び出力 OUTPUT		数量 QTY	
御使用先 FINAL USER		機器名称 ITEM NAME		同期速度 SPEED min ⁻¹		呼び出力 OUTPUT		数量 QTY	
荏原製番 SER.NO.	機名 MODEL	給水量 CAPACITY	全揚程 TOTAL HEAD	同期速度 SPEED	呼び出力 OUTPUT	数量 QTY			



EBARA CORPORATION

図番 DWG. NO. D32X25HPJS5.75B 000

MHPJS-D011

170220