

エバラSQ型自吸ポンプ

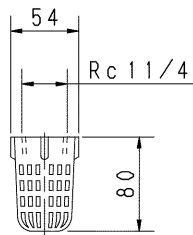
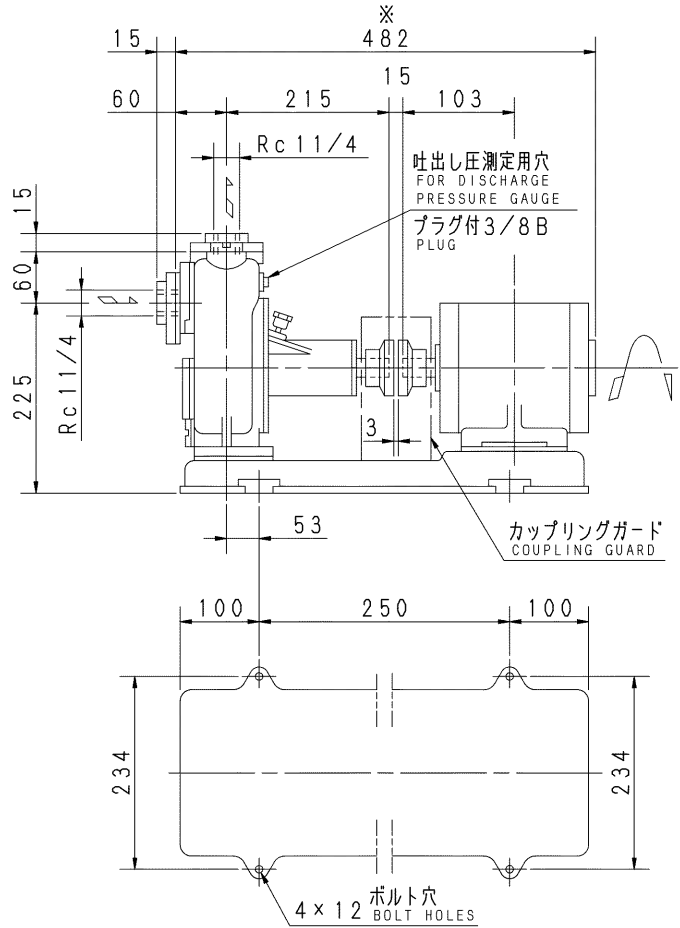
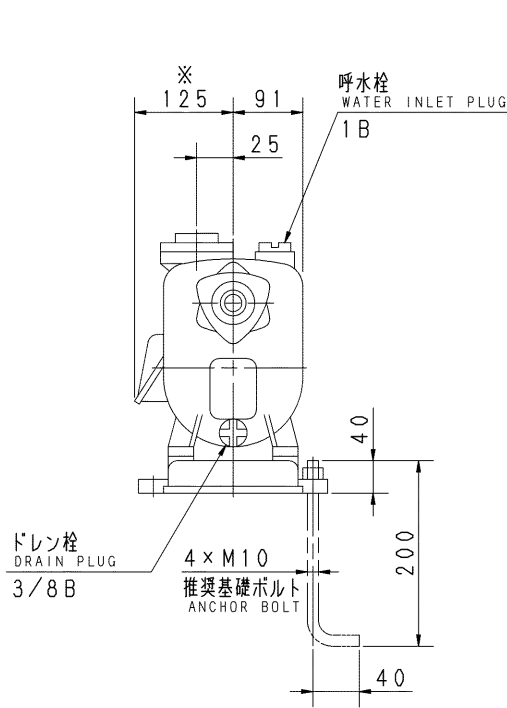
EBARA SELF PRIMING PUMPS

外形寸法図

DIMENSIONS

機名 MODEL 32SQE6.2

周波数 FREQUENCY 60 Hz 出力 OUTPUT 0.2 kW



ストレーナ STRAINER

- 注) 1. 電動機仕様 : 三相誘導電動機
MOTOR SPEC. THREE PHASE INDUCTION MOTOR.
形式 : 全閉形
TYPE T. E.
保護方式 : IP44 (屋内)
PROTECTION
2. ※印の値は、概略値を示します。
DIMENSIONS MARKED * INDICATE ROUGH VALUE.

質量 MASS ※32 kg

標準附属品 STANDARD ACCESSORIES		特別附属品 SPECIAL ACCESSORIES		電動機 MOTOR		特殊仕様 SPECIAL SPEC.	
1	共通ベース COMMON BASE	8		周波数 Hz	Hz		
2	呼水栓 WATER INLET PLUG	9		電圧 V	V		
3	相フランジ COMPANION FLANGE	10		出力 kW	kW		
4	カップリング SHAFT COUPLING	11		形式 TYPE			
5	カップリングガード COUPLING GUARD	12		メーカー MAKER			
6	ストレーナ STRAINER	13					
7		14					

御注文主 CUSTOMER				機器番号 ITEM NO.			
御使用先 FINAL USER				機器名称 ITEM NAME			
荏原製番 SER. NO.	機名 MODEL	吐出し量 CAPACITY	全揚程 TOTAL HEAD	同期速度 SPEED	出力 OUTPUT	数量 QTY	
				min ⁻¹			



EBARA CORPORATION

図番 DWG. NO. D32SQE6.22 000

MSQ-D022

000
220208