

エバラRQ型自吸式渦流ポンプ

EBARA SELF PRIMING REGENERATIVE PUMPS

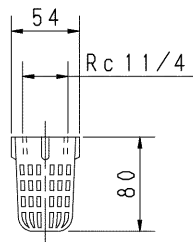
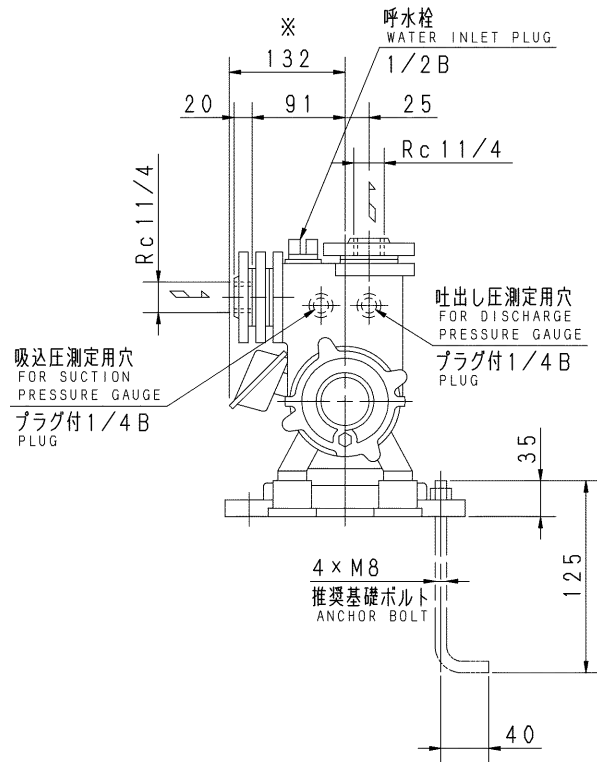
プレミアム効率相当電動機搭載

with premium efficiency eq. motor

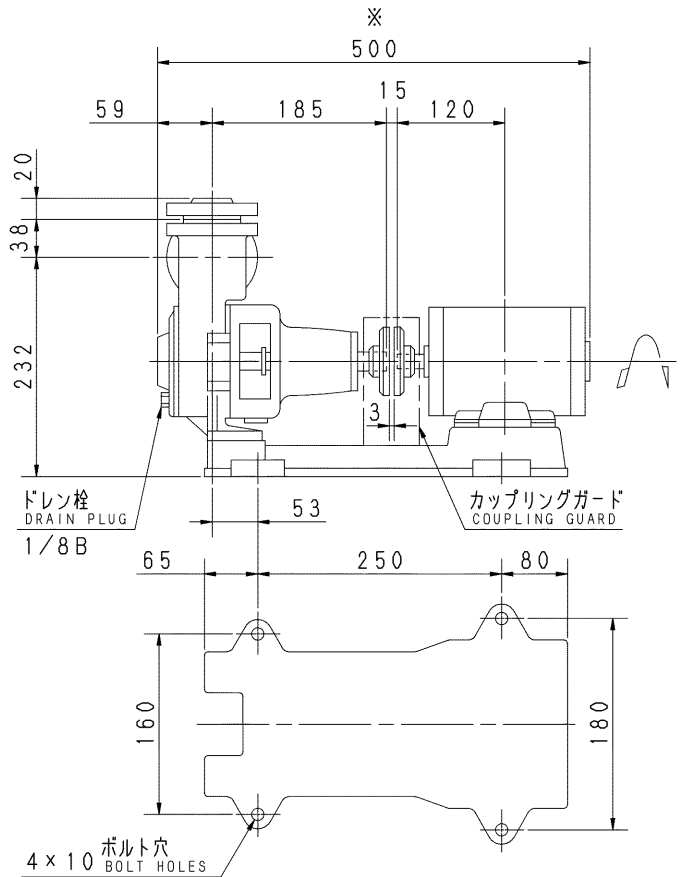
外形寸法図 DIMENSIONS

機名 MODEL 32RQG6.4C

周波数 FREQUENCY 60 Hz 出力 OUTPUT 0.4 kW



ストレーナ
STRAINER



- 注) 1. 電動機仕様 : 三相誘導電動機
MOTOR SPEC. THREE PHASE INDUCTION MOTOR.
形式 : 全閉外扇形
TYPE T. E. F. C.
保護方式 : IP44 (屋内)
PROTECTION
2. ※印の値は、概略値を示します。
DIMENSIONS MARKED * INDICATE ROUGH VALUE.

質量 MASS ※25 kg

標準附属品 STANDARD ACCESSORIES			特別附属品 SPECIAL ACCESSORIES			電動機 MOTOR			特殊仕様 SPECIAL SPEC.		
1	共通ベース COMMON BASE	8	1			周波数 Hz		Hz			
2	呼水栓 WATER INLET PLUG	9	2			電圧 V		V			
3	カップリング SHAFT COUPLING	10	3			出力 kW		kW			
4	カップリングガード COUPLING GUARD	11	4			形式 TYPE					
5	ストレーナ STRAINER	12	5			メーカー MAKER					
6	相フランジ COMPANION FLANGE	13	6								
7		14	7								

御注文主 CUSTOMER						機器番号 ITEM NO.					
御使用先 FINAL USER						機器名称 ITEM NAME					
荏原製番 SER. NO.	機名 MODEL					吐出し量 CAPACITY	全揚程 TOTAL HEAD	同期速度 SPEED	出力 OUTPUT	数量 QTY	
								min ⁻¹			



EBARA CORPORATION

図番 DWG. NO. D32RQG6.4C2 000

MRQC-D013

000
220216