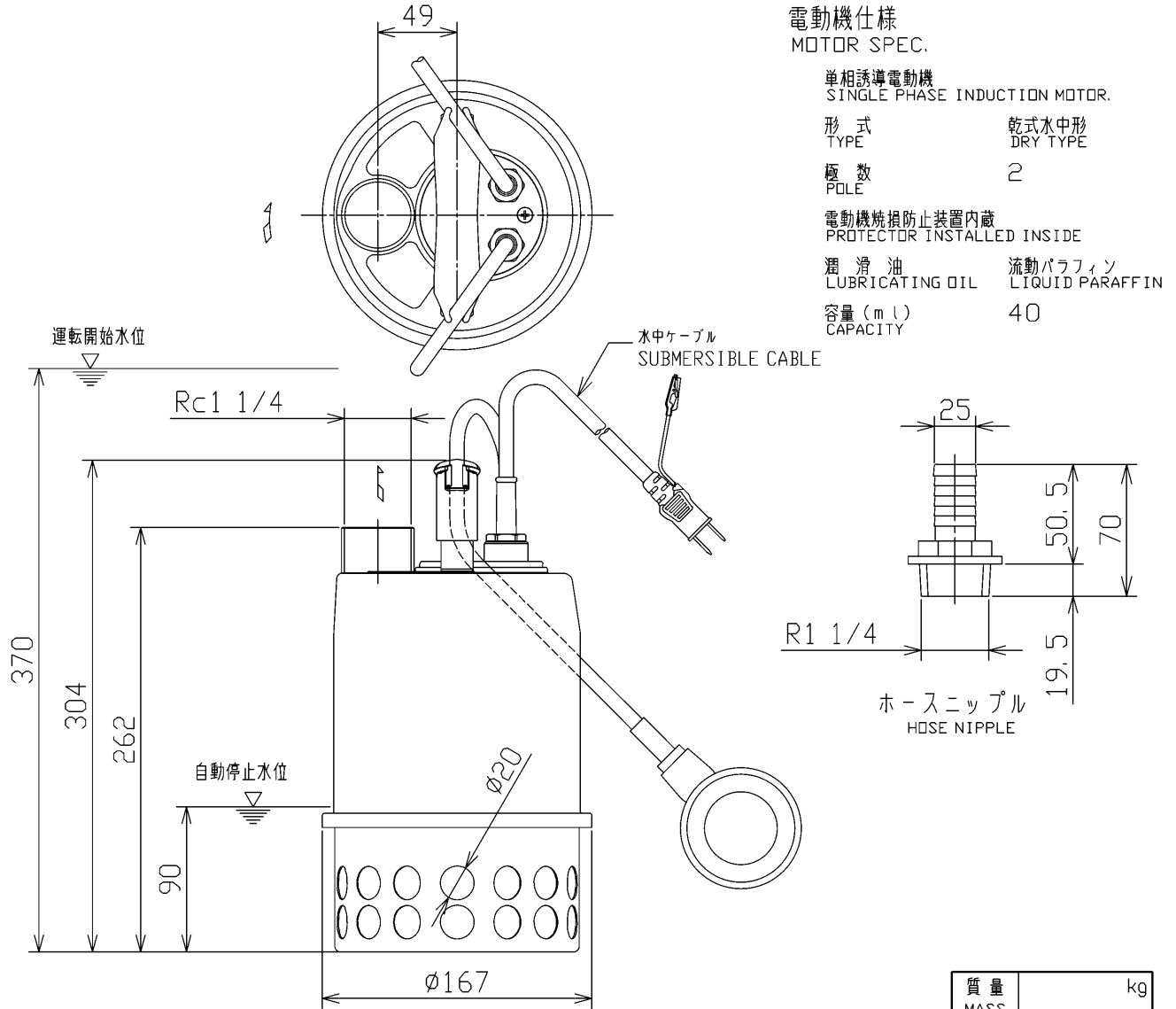


エバラP777型ステンレス製水中ポンプ  
EBARA STAINLESS SUBMERSIBLE PUMPS

外形寸法図  
DIMENSIONS

機名 MODEL 32P777A

出力 OUTPUT 0.2 kW



電動機仕様

MOTOR SPEC.

单相誘導電動機  
SINGLE PHASE INDUCTION MOTOR.

形式 TYPE 乾式水中形  
DRY TYPE

極数 POLE 2

電動機焼損防止装置内蔵  
PROTECTOR INSTALLED INSIDE

潤滑油 LUBRICATING OIL 流動パラフィン  
LIQUID PARAFFIN

容量 (mL) CAPACITY 40

質量 MASS kg

標準附属品 STANDARD ACCESSORIES			特別附属品 SPECIAL ACCESSORIES			電動機 MOTOR		特殊仕様 SPECIAL SPEC.	
1	ホースニップル HOSE NIPPLE	8	1			周波数 Hz		Hz	
2	水中ケーブル 4m SUBMERSIBLE CABLE	9	2			電圧 V		V	
3		10	3			出力 kW		kW	
4		11	4			形式 TYPE			
5		12	5			メーカー MAKER			
6		13	6						
7		14	7						

御注文主 CUSTOMER				機器番号 ITEM NO.			
御使用先 FINAL USER				機器名称 ITEM NAME			
原製番 SER. NO.	機名 MODEL	吐出し量 CAPACITY	全揚程 TOTAL HEAD	同期速度 SPEED	出力 OUTPUT	数量 Q <sup>TY</sup>	
				min <sup>-1</sup>			



EBARA CORPORATION

図番 DWG. NO. D32P777A 000

D32P777A 001

190729