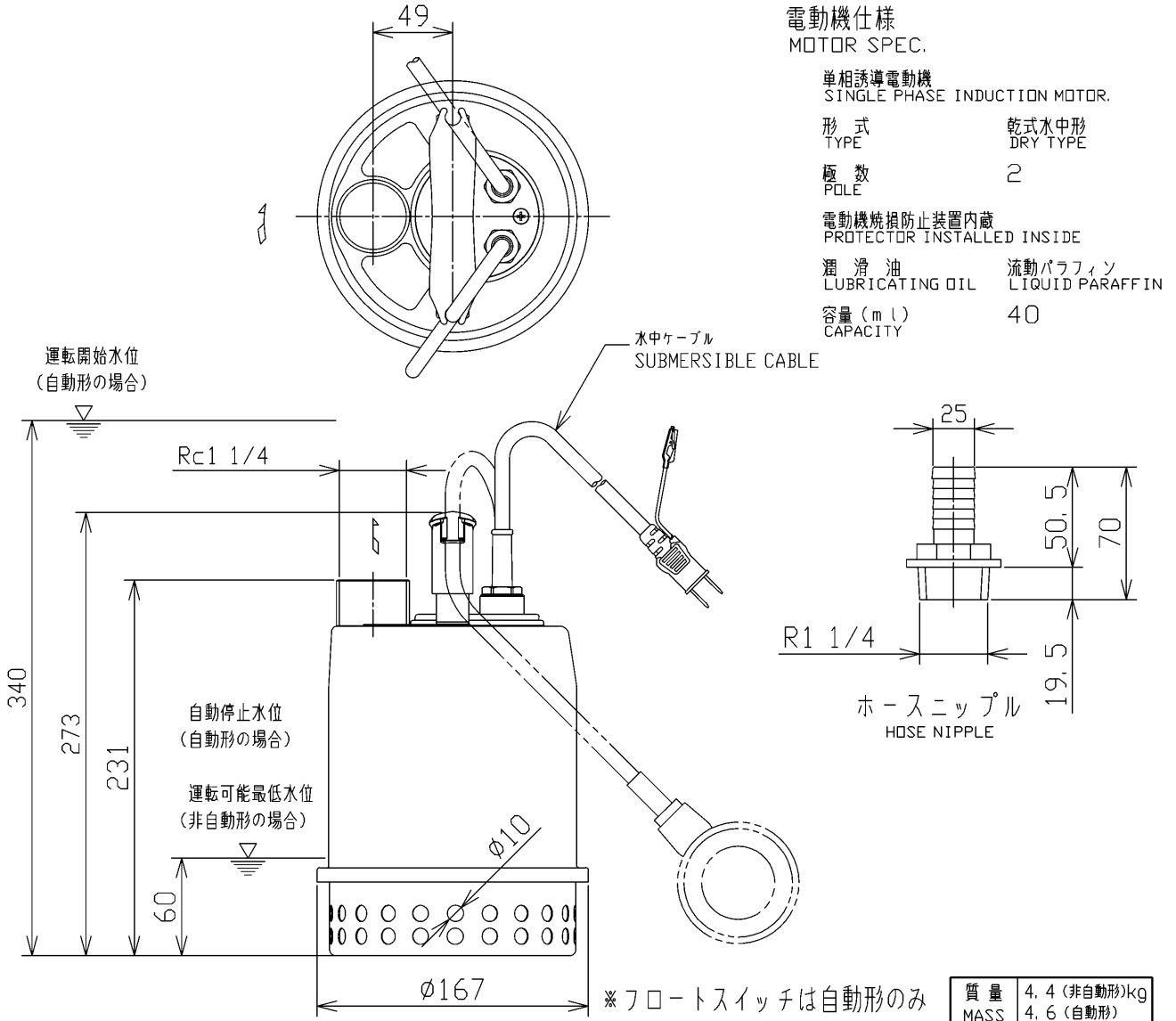


エバラP707型ステンレス製水中ポンプ  
EBARA STAINLESS SUBMERSIBLE PUMPS

外形寸法図  
DIMENSIONS

機名 MODEL 32P707

出力 OUTPUT 0.2 kW



電動機仕様

MOTOR SPEC.

单相誘導電動機  
SINGLE PHASE INDUCTION MOTOR.

形式 TYPE 乾式水中形  
DRY TYPE

極数 POLE 2

電動機焼損防止装置内蔵  
PROTECTOR INSTALLED INSIDE

潤滑油 LUBRICATING OIL 流動パラフィン  
LIQUID PARAFFIN

容量 (mL) CAPACITY 40

質量 MASS 4.4 (非自動形)kg  
4.6 (自動形)

標準附属品 STANDARD ACCESSORIES			特別附属品 SPECIAL ACCESSORIES			電動機 MOTOR		特殊仕様 SPECIAL SPEC.	
1	ホースニップル HOSE NIPPLE	8	1			周波数 Hz	Hz		
2	水中ケーブル 4m SUBMERSIBLE CABLE	9	2			電圧 V	V		
3		10	3			出力 kW	kW		
4		11	4			形式 TYPE			
5		12	5			メーカー MAKER			
6		13	6						
7		14	7						

御注文主 CUSTOMER				機器番号 ITEM NO.			
御使用先 FINAL USER				機器名称 ITEM NAME			
在原製番 SER. NO.	機名 MODEL	吐出し量 CAPACITY	全揚程 TOTAL HEAD	同期速度 SPEED	出力 OUTPUT	数量 QTY	
				min <sup>-1</sup>			



EBARA CORPORATION

図番 DWG. NO. D32P707 000

D32P707 001

190729