

エバラLPS型ステンレス製ラインポンプ

EBARA STAINLESS IN LINE PUMPS

外形寸法図

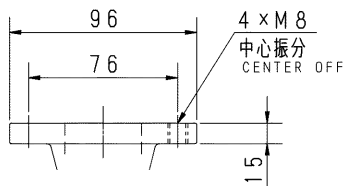
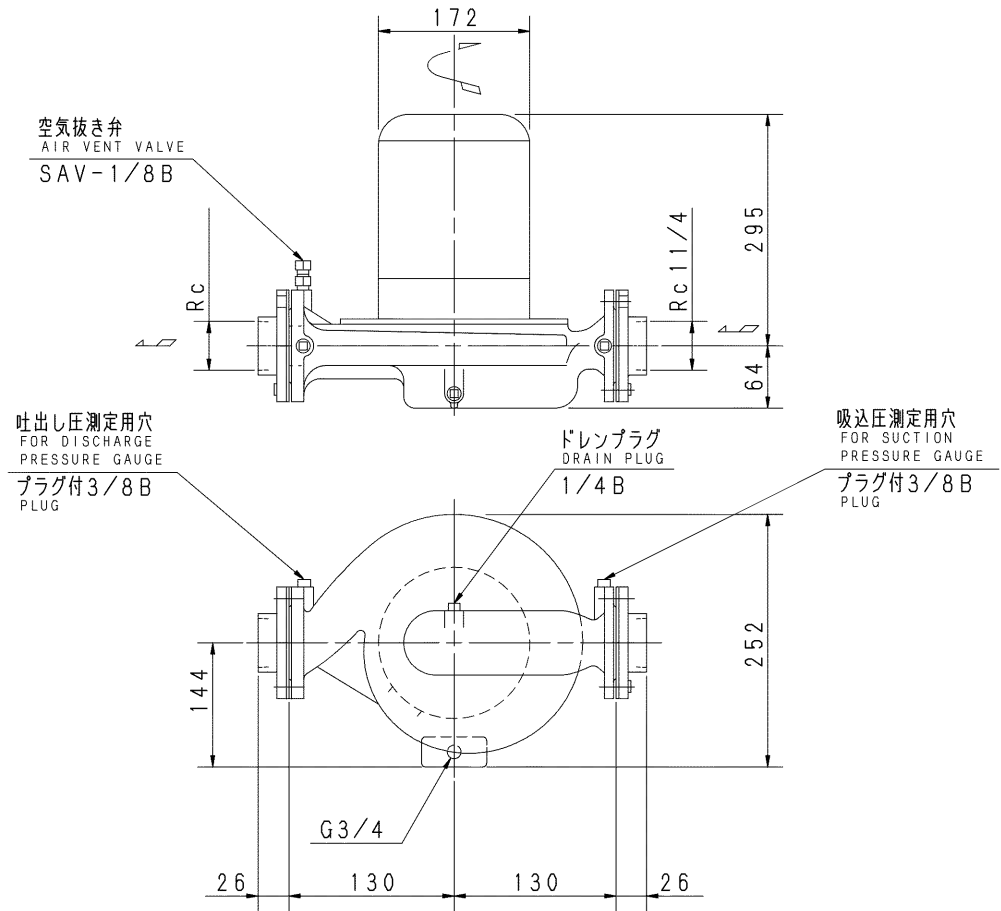
DIMENSIONS

浸出性能基準適合品

機名 MODEL 32LPS5.75E

周波数 FREQUENCY 50 Hz

出力 OUTPUT 0.75 kW



フランジ
FLANGE

- 注) NOTE
1. 電動機仕様 : 三相誘導電動機
MOTOR SPEC. : THREE PHASE INDUCTION MOTOR.
形式 : 全閉外扇形
TYPE : T. E. F. C.
保護方式 : IP44 (屋外)
PROTECTION
 2. フランジ: 特殊フランジ
FLANGE: SPECIAL
 3. 相フランジ: ネジ込み形
COMPANION FLANGE: THREADED MODEL
 4. ※印の値は、概略値を示します。
DIMENSIONS MARKED * INDICATE ROUGH VALUE.

質量 MASS ※22 kg

標準附属品 STANDARD ACCESSORIES			特別附属品 SPECIAL ACCESSORIES			電動機 MOTOR			特殊仕様 SPECIAL SPEC.		
1	相フランジ COMPANION FLANGE	8	1			周波数 Hz		Hz			
2		9	2			電圧 V		V			
3		10	3			出力 kW		kW			
4		11	4			形式 TYPE					
5		12	5			メーカー MAKER					
6		13	6								
7		14	7								

御注文主 CUSTOMER				機器番号 ITEM NO.			
御使用先 FINAL USER				機器名称 ITEM NAME			
荏原製番 SER. NO.	機名 MODEL	吐出し量 CAPACITY	全揚程 TOTAL HEAD	同期速度 SPEED	出力 OUTPUT	数量 QTY	
				min-1			



EBARA CORPORATION

図番 DWG. NO. D32LPS5.75E3 000

MLPS-D031E3 000
220205