

# エバラLPS型ステンレス製ラインポンプ

EBARA STAINLESS IN LINE PUMPS

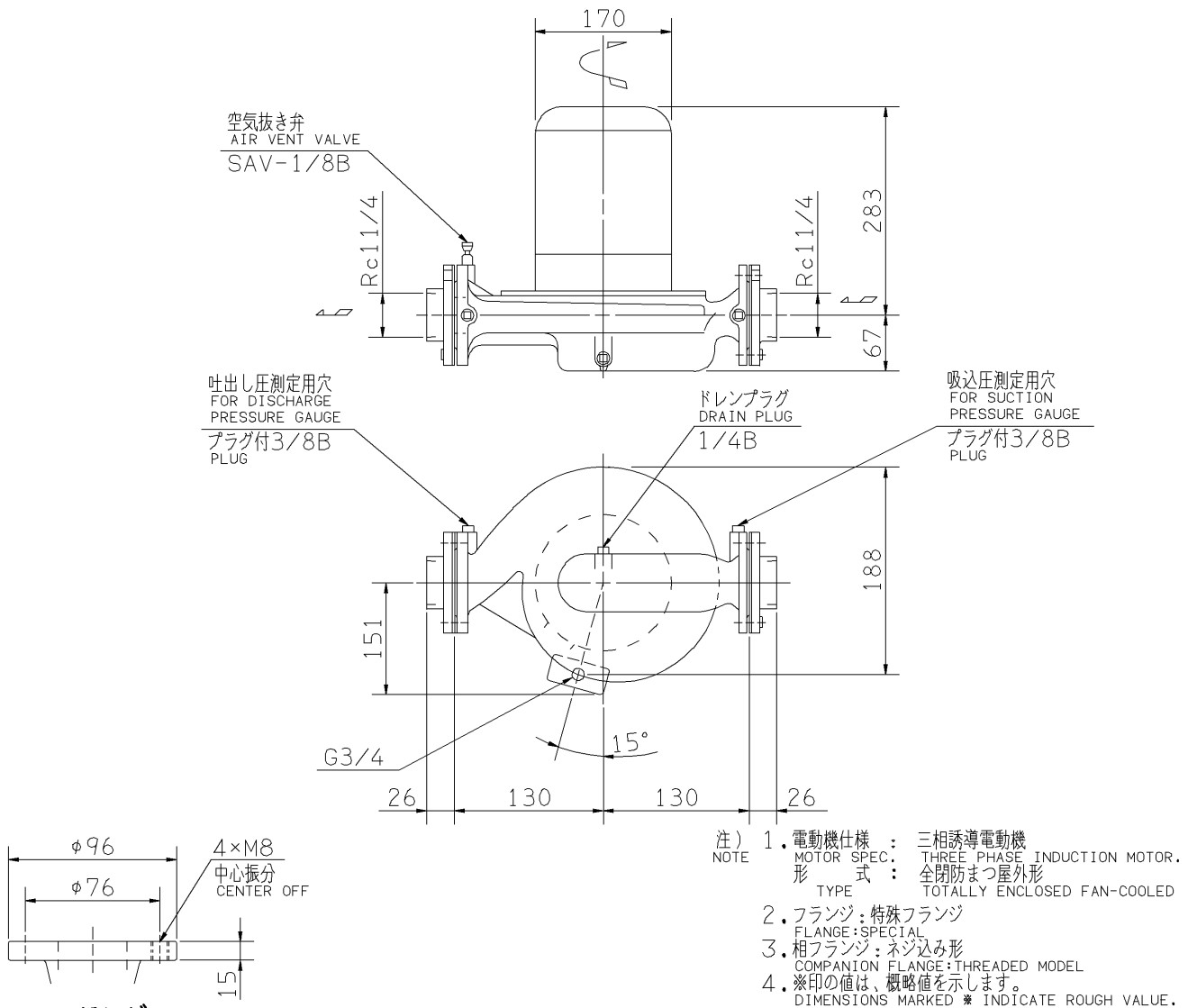
## 外形寸法図 DIMENSIONS

浸出性能基準適合品

機名 MODEL 32LPS5.75A

周波数 FREQUENCY 50 Hz

出力 OUTPUT 0.75 kW



質量 MASS \*24 kg

標準附属品 STANDARD ACCESSORIES		特別附属品 SPECIAL ACCESSORIES		電動機 MOTOR		特殊仕様 SPECIAL SPEC.	
1	相フランジ COMPANION FLANGE	8		1	周波数 Hz	Hz	
2		9		2	電圧 V	V	
3		10		3	出力 kW	kW	
4		11		4	形式 TYPE		
5		12		5	メーカー MAKER		
6		13		6			
7		14		7			

御注文主 CUSTOMER				機器番号 ITEM NO.			
御使用先 FINAL USER				機器名称 ITEM NAME			
荏原製番 SER.NO.	機名 MODEL	吐出し量 CAPACITY	全揚程 TOTAL HEAD	同期速度 SPEED	出力 OUTPUT	数量 QTY	
				min <sup>-1</sup>			



EBARA CORPORATION

図番 DWG.NO. D32LPS5.75A 000

MLPS-D031A

031208