

エバラLPD型ラインポンプ

EBARA IN LINE PUMPS

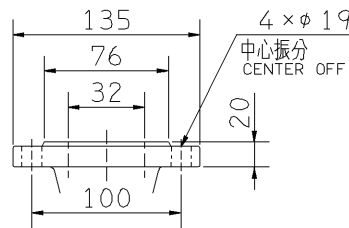
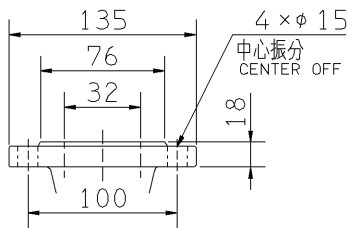
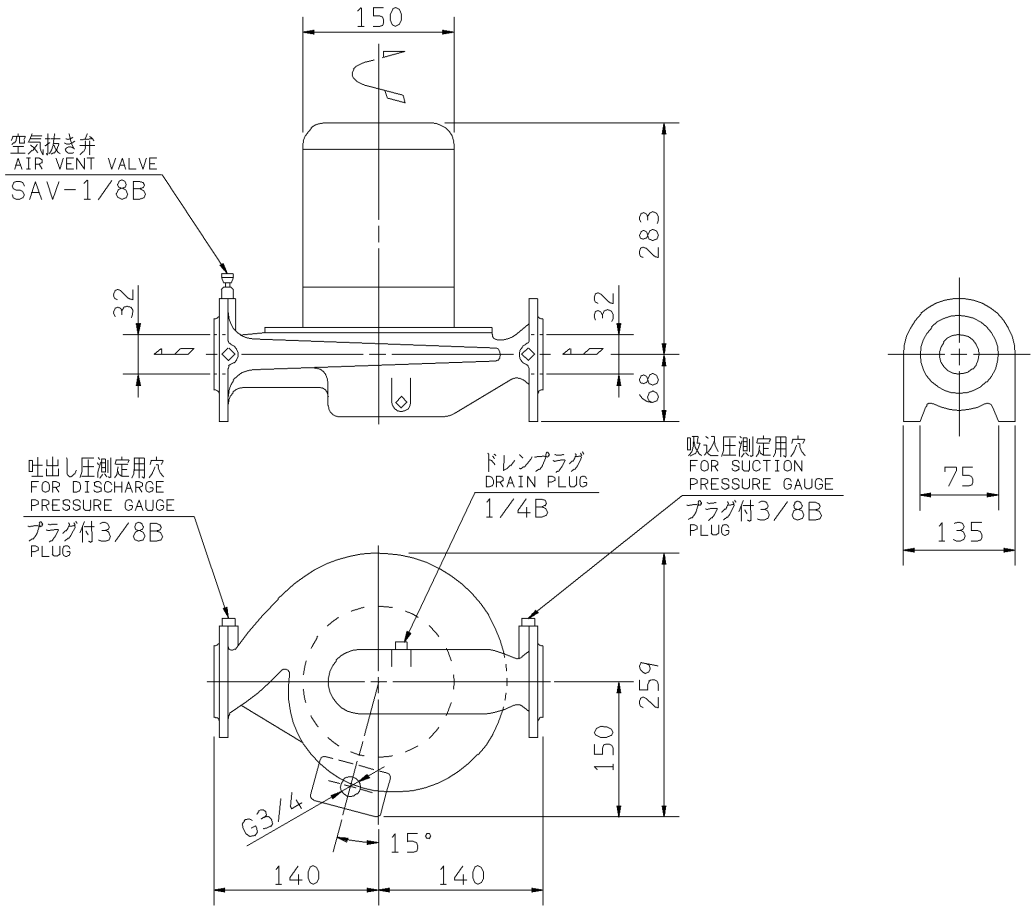
プレミアム効率相当電動機搭載
with premium efficiency eq. motor

外形寸法図 DIMENSIONS

機名 MODEL 32LPD6.4E

周波数 FREQUENCY 60 Hz

出力 OUTPUT 0.4 kW



- 注) 1. 電動機仕様 : 三相誘導電動機
MOTOR SPEC. : THREE PHASE INDUCTION MOTOR.
形式 : 全閉外扇形
TYPE : T.E.F.C.
保護方式 : IP44 (屋外)
PROTECTION
2. ※印の値は、概略値を示します。
DIMENSIONS MARKED * INDICATE ROUGH VALUE.

質量 MASS ※25 kg

| 標準附属品 STANDARD ACCESSORIES | | 特別附属品 SPECIAL ACCESSORIES | | 電動機 MOTOR | | 特殊仕様 SPECIAL SPEC. | |
|-------------------------------|-----------------|------------------------------|--|--------------|----|-----------------------|--|
| 1 | ガスケット GASKET | 8 | | 周波数 Hz | Hz | | |
| 2 | | 9 | | 電圧 V | V | | |
| 3 | | 10 | | 出力 kW | kW | | |
| 4 | | 11 | | 形式 TYPE | | | |
| 5 | | 12 | | メーカー MAKER | | | |
| 6 | | 13 | | | | | |
| 7 | | 14 | | | | | |

| | | | | | |
|--------------------|----------|---------------|-------------------|-------------------|-----------|
| 御注文主 CUSTOMER | | | 機器番号 ITEM NO. | | |
| 御使用先 FINAL USER | | | 機器名称 ITEM NAME | | |
| 荏原製番 SER.NO. | 機名 MODEL | 吐出し量 CAPACITY | 全揚程 TOTAL HEAD | 同期速度 SPEED | 出力 OUTPUT |
| | | | | min ⁻¹ | 数量 QTY |



EBARA CORPORATION

図番 DWG.NO. D32LPD6.4E1 000
MLPD-D012E

141010