

エバラLPD型ラインポンプ

EBARA IN LINE PUMPS

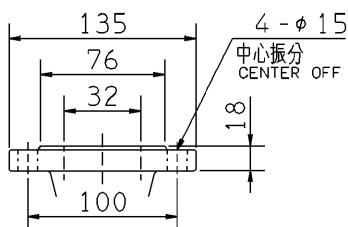
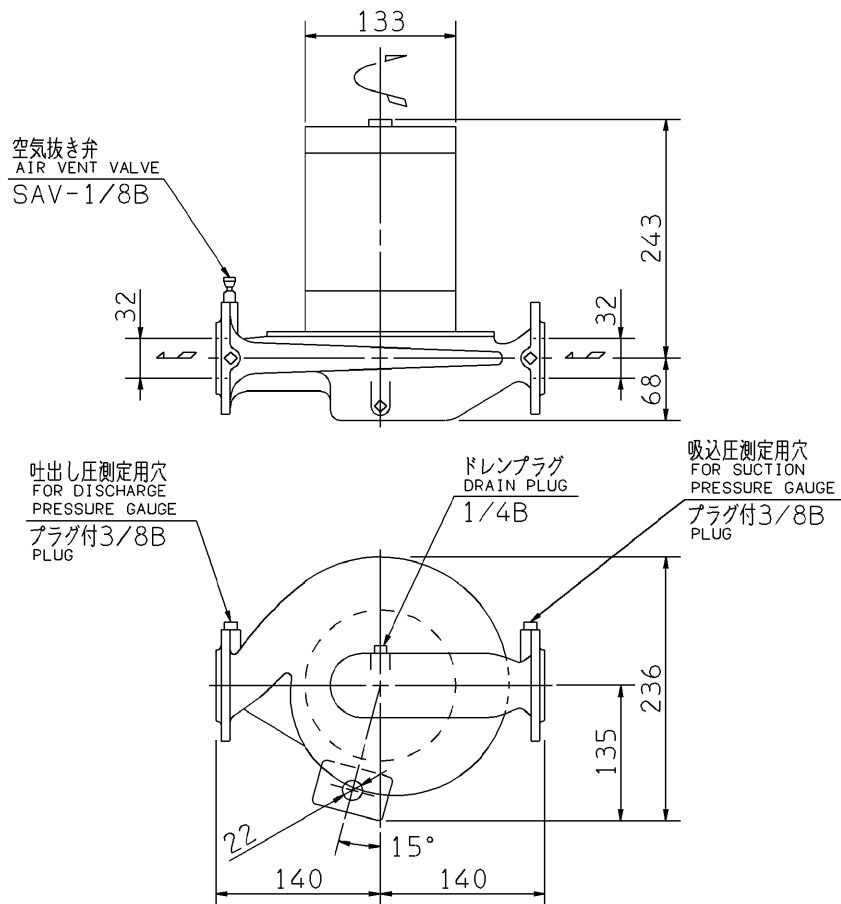
外形寸法図

DIMENSIONS

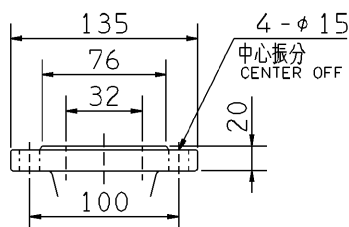
機名 MODEL 32LPD6.25

周波数 FREQUENCY 60 Hz

出力 OUTPUT 0.25 kW



吸込フランジ
SUCTION FLANGE



吐出しフランジ
DISCHARGE FLANGE

注) 1. 電動機仕様 : 三相誘導電動機
MOTOR SPEC. : THREE PHASE INDUCTION MOTOR.
形 式 : 防滴保護形
TYPE : O.D.P.

2. ※印の値は、概略値を示します。
DIMENSIONS MARKED * INDICATE ROUGH VALUE.

質量 MASS ※19 kg

| 標準附属品 STANDARD ACCESSORIES | | 特別附属品 SPECIAL ACCESSORIES | | 電動機 MOTOR | | 特殊仕様 SPECIAL SPEC. | |
|-------------------------------|----|------------------------------|--|--------------|----|-----------------------|--|
| 1 | 8 | 1 | | 周波数 Hz | Hz | | |
| 2 | 9 | 2 | | 電 圧 V | V | | |
| 3 | 10 | 3 | | 出 力 kW | kW | | |
| 4 | 11 | 4 | | 形 式 TYPE | | | |
| 5 | 12 | 5 | | メ-カ MAKER | | | |
| 6 | 13 | 6 | | | | | |
| 7 | 14 | 7 | | | | | |

御注文主
CUSTOMER
御使用先
FINAL USER

機器番号
ITEM NO.
機器名称
ITEM NAME

| 荏原製番 SER.NO. | 機 名 MODEL | 吐出し量 CAPACITY | 全揚程 TOTAL HEAD | 同期速度 SPEED | 出力 OUTPUT | 数量 QTY |
|--------------|-----------|---------------|----------------|-------------------|-----------|--------|
| | | | | min ⁻¹ | | |

図番 DWG.NO. D32LPD6.25 000

MLPD-D041



EBARA CORPORATION

990114