

自動給水装置エバラフレッシャーミニ

EBARA PACKAGED BOOSTER SYSTEM MODEL HPA

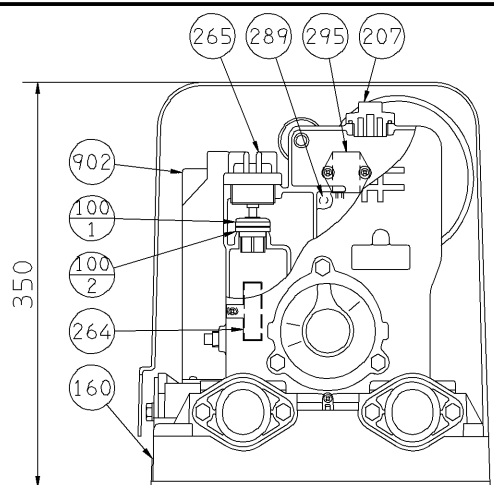
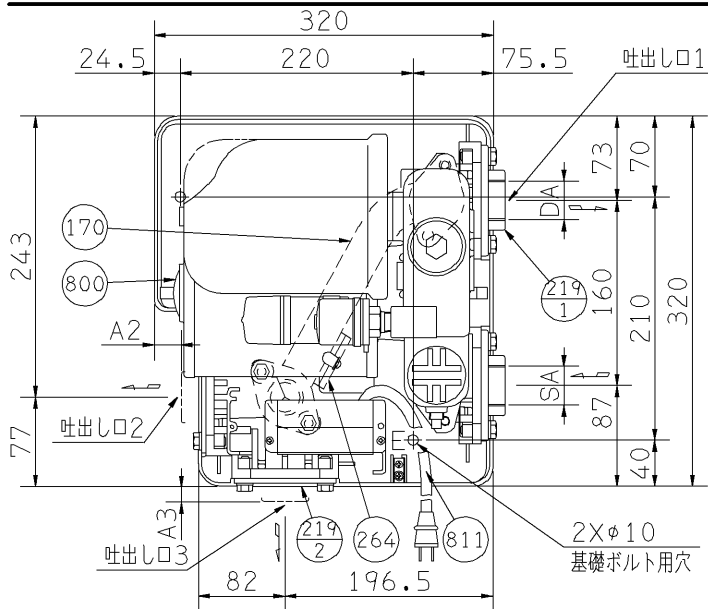
外形寸法図 DIMENSIONS

浸出性能基準適合品

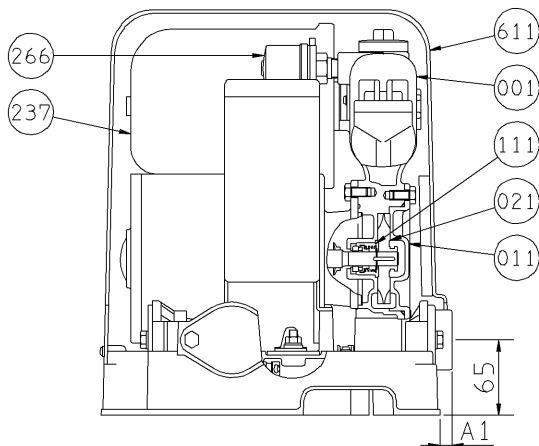
適用範囲 APPLICATION HPA

周波数 FREQUENCY 60 Hz

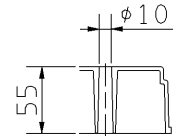
電動機 MOTOR : 防滴保護形 O.D.P.



A 矢視



A



基礎ボルト用穴詳細

注)

1. 吐出しは、吐出口1、2、3のいずれかをご使用ください。
2. 出荷時、吐出口1には相フランジが、吐出口2、3には閉止フランジが取り付けられています。
3. 吐出し方向を変更される場合は、ご使用になる吐出口に相フランジを、その他の口には閉止フランジを取り付け直してください。

機器構成

ASSEMBLY PARTS

219 ₂	閉止フランジ		
219 ₁	相フランジ	902	制御盤
207	呼水栓	811	電源ケーブル(単相のみ付属)
170	連結管	800	電動機
160	ユニットベース	611	ユニットカバー
111	メカニカルシール	295	温度ヒューズ
100 ₂	弁体ゴム	289	温度センサ
100 ₁	フローチェック弁体	266	圧力スイッチ
021	羽根車	265	フローチェック本体
011	ケーシングカバー	264	凍結防止ヒータ
001	ケーシング	237	圧力タンク

SA DA	機名	呼び出力 W	相	寸法			質量 kg
				A1	A2	A3	
Rc11/4	32HPA 6.4S	400	単相	11.5	25.5	16	21
	32HPA 6.4	400	三相	11.5	25.5	16	19
	32HPA 6.75	750	三相	11.5	25.5	16	23

特別附属品 SPECIAL ACCESSORIES	電動機 MOTOR	特殊仕様 SPECIAL SPEC.
1	周波数 Hz	Hz
2	電圧 V	V
3	出力 W	W
4	形式 TYPE	
5	メーカー MAKER	
6		
7		

御注文主 CUSTOMER	機器番号 ITEM NO.					
御使用先 FINAL USER	機器名称 ITEM NAME					
荏原製番 SER.NO.	機名 MODEL	給水量 CAPACITY	全揚程 TOTAL HEAD	同期速度 SPEED	出力 OUTPUT	数量 Q'TY
				min ⁻¹		



EBARA CORPORATION

図番 DWG.NO. D32HPA6 000
D32HPA6

090306