

エバラBOY型深井戸用水中モータポンプ

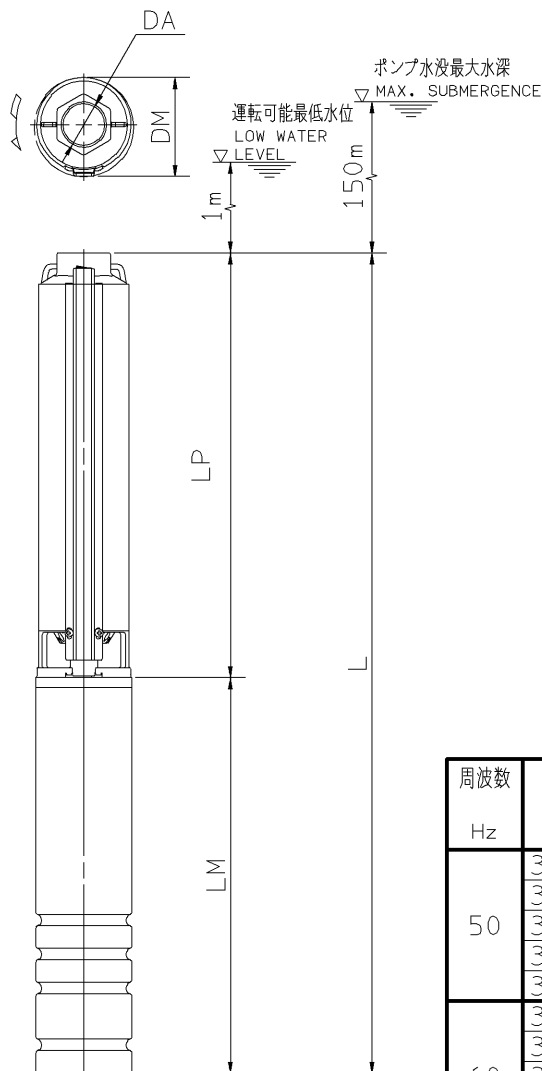
EBARA SUBMERSIBLE DEEP WELL PUMPS

外形寸法図

DIMENSIONS

適用範囲 APPLICATION 32BOY

井戸径 WELL SIZE 100 mm



周波数 Hz	機名 MODEL	吐出しサイズ DIS. SIZE DA	ポンプ及びモータ PUMP&MOTOR				質量 MASS kg
			LP	LM	L	DM	
50	32BOY 9 5.75	G 1 1/4	336	325	661	98	12
	32BOY 13 51.1	G 1 1/4	422	350	772	98	14
	32BOY 18 51.5	G 1 1/4	530	385	915	98	17
	32BOY 27 52.2	G 1 1/4	723	420	1143	98	21
	32BOY 48 54.0	G 1 1/4	1241	574	1815	98	31
60	32BOY 7 61.0	G 1 1/4	293	325	618	98	12
	32BOY 9 61.3	G 1 1/4	336	350	686	98	13
	32BOY 13 61.9	G 1 1/4	422	385	807	98	16
	32BOY 17 62.5	G 1 1/4	530	420	950	98	19
	32BOY 31 64.5	G 1 1/4	875	574	1449	98	28

標準附属品 STANDARD ACCESSORIES			特別附属品 SPECIAL ACCESSORIES		電動機 MOTOR		特殊仕様 SPECIAL SPEC.	
1	井戸蓋 WELL COVER	8	1		周波数 Hz	Hz		
2	吐出し曲管 DISCHARGE BEND	9	2		電圧 V	V		
3	自動空気抜き弁 AIR VENT VALVE	10	3		出力 kW	kW		
4	スルース弁 GATE VALVE	11	4		形式 TYPE			
5	チェック弁 CHECK VALVE	12	5		メーカー MAKER			
6	ユニオン UNION	13	6					
7	ニップル NIPPLE	14	7					

御注文主 CUSTOMER				機器番号 ITEM NO.			
御使用先 FINAL USER				機器名称 ITEM NAME			
荏原製番 SER.NO.	機名 MODEL	吐出し量 CAPACITY	全揚程 TOTAL HEAD	同期速度 SPEED	出力 OUTPUT	数量 QTY	
				min ⁻¹			



EBARA CORPORATION

図番 DWG. NO. D32BOY 000
D32BOY

140521