

# エバラLPD型ラインポンプ

## EBARA IN LINE PUMPS

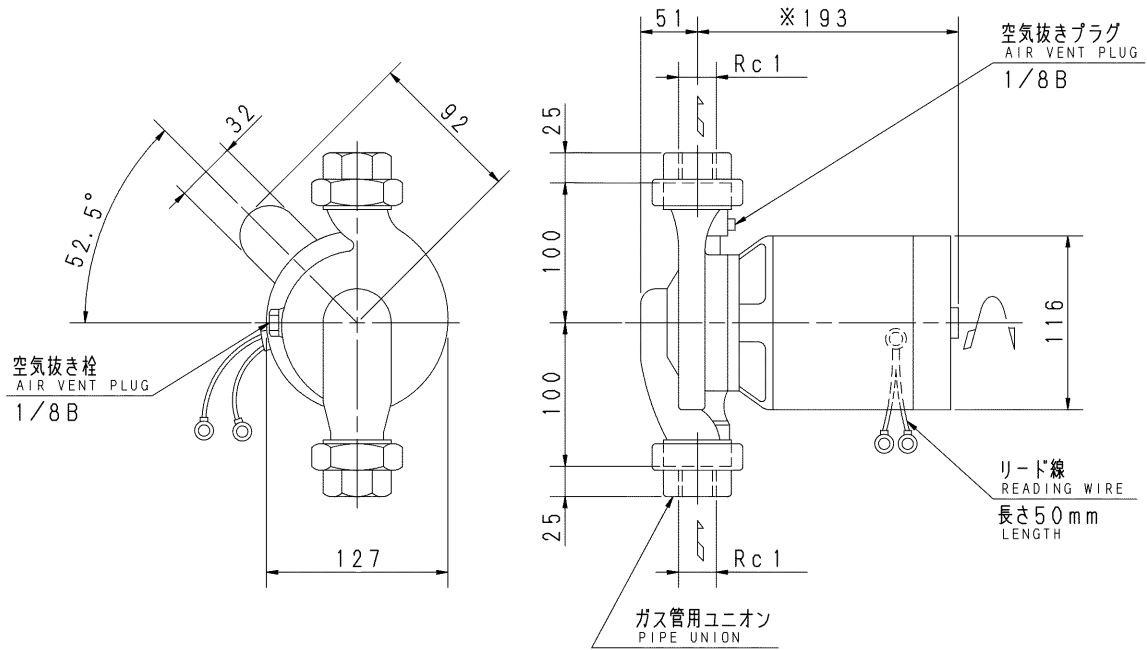
### 外形寸法図

### DIMENSIONS

機名 MODEL 25LPD6.05S

周波数 FREQUENCY 60 Hz

出力 OUTPUT 0.05 kW



- 注) 1. 電動機仕様 : 単相誘導電動機  
 NOTE MOTOR SPEC. SINGLE PHASE INDUCTION MOTOR.  
 形式 : 保護形  
 TYPE OPEN
2. ※印の値は、概略値を示します。  
 DIMENSIONS MARKED \* INDICATE ROUGH VALUE.

質量 MASS ※11 kg

標準附属品 STANDARD ACCESSORIES			特別附属品 SPECIAL ACCESSORIES			電動機 MOTOR			特殊仕様 SPECIAL SPEC.		
1	ガス管用ユニオン PIPE UNION	8	1			周波数 Hz		Hz			
2		9	2			電圧 V		V			
3		10	3			出力 kW		kW			
4		11	4			形式 TYPE					
5		12	5			メーカー MAKER					
6		13	6								
7		14	7								

御注文主 CUSTOMER					機器番号 ITEM NO.					
御使用先 FINAL USER					機器名称 ITEM NAME					
荏原製番 SER. NO.	機名 MODEL	吐出し量 CAPACITY	全揚程 TOTAL HEAD	同期速度 SPEED	出力 OUTPUT	数量 QTY				
				min <sup>-1</sup>						



EBARA CORPORATION

図番 DWG. NO. D25LPD6.05SA 004

MLPD-D011A1

000  
230831