

エバラSCD型ステンレス製渦巻ポンプ

EBARA STAINLESS VOLUTE PUMPS

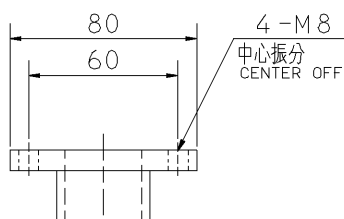
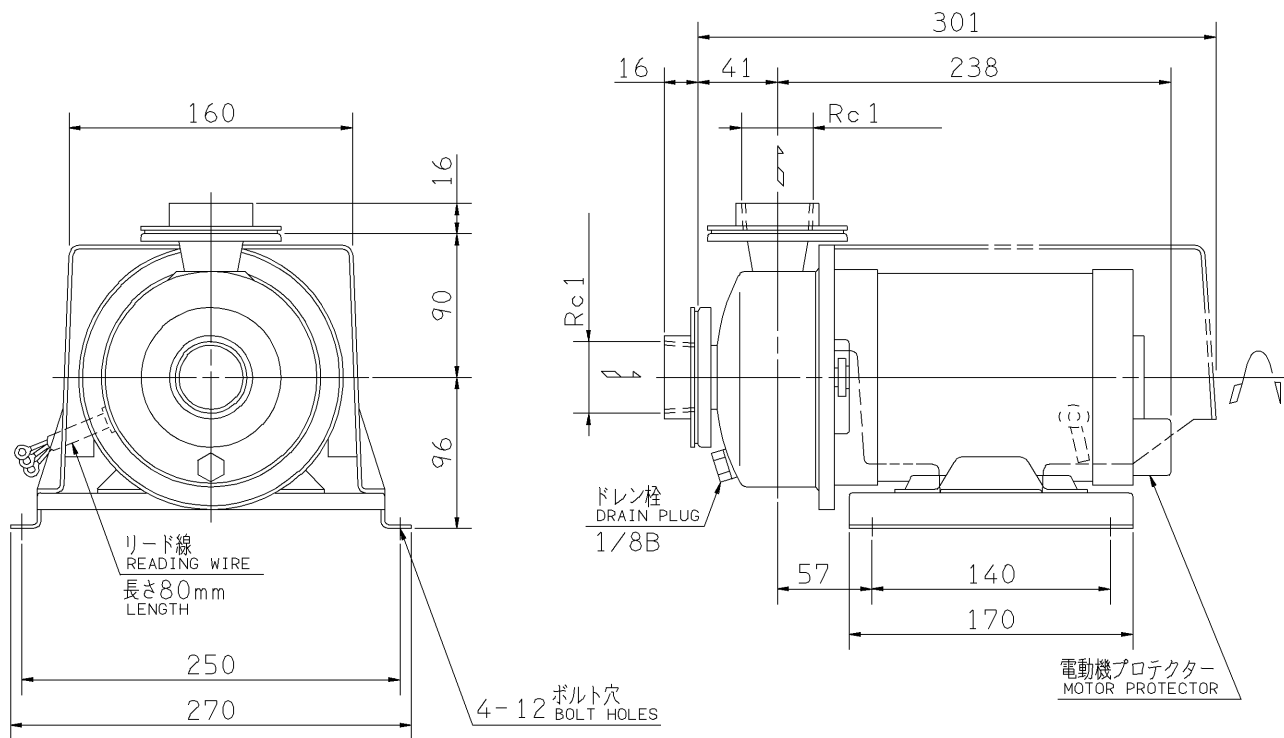
外形寸法図 DIMENSIONS

浸出性能基準適合品

機名 MODEL 25SCD6.25

周波数 FREQUENCY 60 Hz

出力 OUTPUT 0.25 kW



- 注) 1. 電動機仕様 : 三相誘導電動機
MOTOR SPEC. : THREE PHASE INDUCTION MOTOR.
形 式 : 保護形
TYPE : OPEN
2. ※印の値は、概略値を示します。
DIMENSIONS MARKED * INDICATE ROUGH VALUE.

質量 MASS ※9 kg

標準附属品 STANDARD ACCESSORIES			特別附属品 SPECIAL ACCESSORIES			電動機 MOTOR		特殊仕様 SPECIAL SPEC.	
1	電動機カバー MOTOR COVER	8	1			周波数 Hz	Hz		
2	単独ベース SINGLE BASE	9	2			電 圧 V	V		
3	相フランジ COMPANION FLANGE	10	3			出 力 kW	kW		
4		11	4			形 式 TYPE			
5		12	5			メ-カ MAKER			
6		13	6						
7		14	7						

御注文主 CUSTOMER					機器番号 ITEM NO.				
御使用先 FINAL USER					機器名称 ITEM NAME				
荏原製番 SER.NO.	機 名 MODEL	吐出し量 CAPACITY	全揚程 TOTAL HEAD	同期速度 SPEED	出力 OUTPUT	数量 QTY			
				min ⁻¹					



EBARA CORPORATION

図番 DWG.NO. D25SCD6.25 003

MSCD-D021

170220