

エバラLPD型ラインポンプ

EBARA IN LINE PUMPS

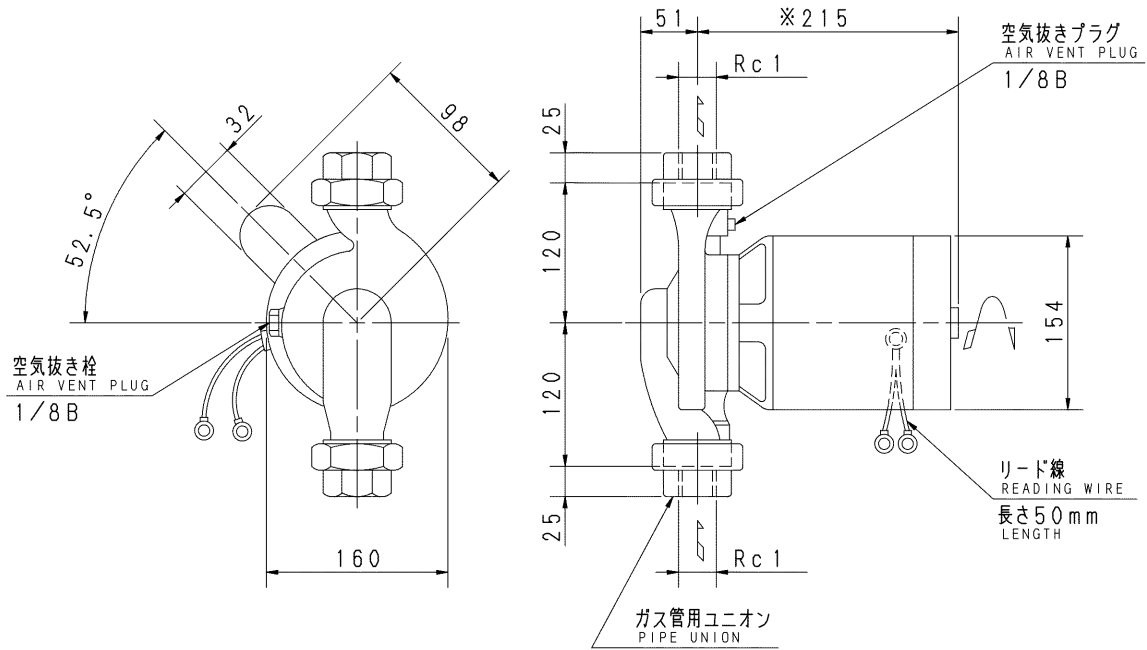
外形寸法図

DIMENSIONS

機名 MODEL 25LPD5.15S

周波数 FREQUENCY 50 Hz

出力 OUTPUT 0.15 kW



注) 1. 電動機仕様 : 単相誘導電動機
 MOTOR SPEC. : SINGLE PHASE INDUCTION MOTOR.
 形式 : 保護形
 TYPE : OPEN

2. ※印の値は、概略値を示します。
 DIMENSIONS MARKED * INDICATE ROUGH VALUE.

質量 MASS ※13 kg

標準附属品 STANDARD ACCESSORIES			特別附属品 SPECIAL ACCESSORIES			電動機 MOTOR			特殊仕様 SPECIAL SPEC.		
1	ガス管用ユニオン PIPE UNION	8	1			周波数	Hz	Hz			
2		9	2			電圧	V	V			
3		10	3			出力	kW	kW			
4		11	4			形式	TYPE				
5		12	5			メーカー	MAKER				
6		13	6								
7		14	7								

御注文主 CUSTOMER					機器番号 ITEM NO.								
御使用先 FINAL USER					機器名称 ITEM NAME								
荏原製番	SER. NO.	機名	MODEL	吐出し量	CAPACITY	全揚程	TOTAL HEAD	同期速度	SPEED	出力	OUTPUT	数量	QTY
								min-1					



EBARA CORPORATION

図番 DWG. NO. D25LPD5.15SA 003
 MLPD-D011A1 000
 230831