

エバラLPN型キャンドラインポンプ

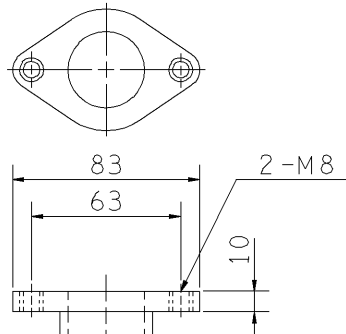
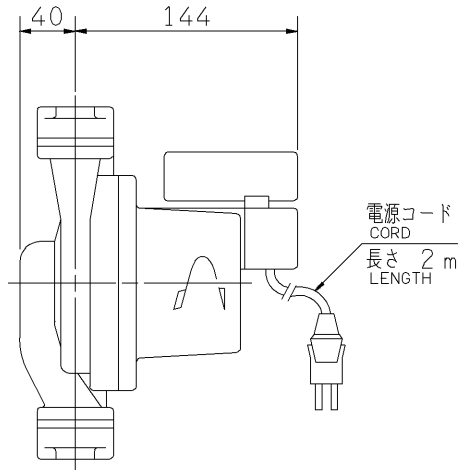
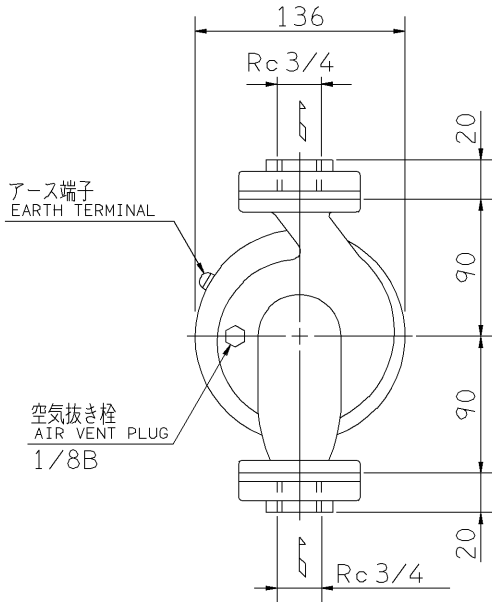
EBARA CANNED IN LINE PUMPS

外形寸法図 DIMENSIONS

機名 MODEL 20LPN6.07S

周波数 FREQUENCY 60 Hz

出力 OUTPUT 0.07 kW



フランジ
FLANGE

- 注) 1. 電動機仕様 : 単相誘導電動機
MOTOR SPEC. : SINGLE PHASE INDUCTION MOTOR.
形 式 : キャンド形
TYPE : CANNED TYPE
2. ※印の値は、概略値を示します。
DIMENSIONS MARKED * INDICATE ROUGH VALUE.

質量 MASS ※7 kg

| 標準附属品 STANDARD ACCESSORIES | | | 特別附属品 SPECIAL ACCESSORIES | | 電動機 MOTOR | | 特殊仕様 SPECIAL SPEC. | |
|-------------------------------|---------------------------|----|------------------------------|--|--------------|----|-----------------------|--|
| 1 | 相フランジ COMPANION FLANGE | 8 | 1 | | 周波数 Hz | Hz | | |
| 2 | | 9 | 2 | | 電 圧 V | V | | |
| 3 | | 10 | 3 | | 出 力 kW | kW | | |
| 4 | | 11 | 4 | | 形 式 TYPE | | | |
| 5 | | 12 | 5 | | メ-カ MAKER | | | |
| 6 | | 13 | 6 | | | | | |
| 7 | | 14 | 7 | | | | | |

| | | | | | | | |
|--------------------|-----------|--------------|----------------|-------------------|-----------|--------|--|
| 御注文主 CUSTOMER | | | | 機器番号 ITEM NO. | | | |
| 御使用先 FINAL USER | | | | 機器名称 ITEM NAME | | | |
| 荏原製番 SER.NO. | 機 名 MODEL | 吐出量 CAPACITY | 全揚程 TOTAL HEAD | 同期速度 SPEED | 出力 OUTPUT | 数量 QTY | |
| | | | | min ⁻¹ | | | |



EBARA CORPORATION

図番 DWG.NO. D20LPN6.07S 003

MLPN-D011

170124