

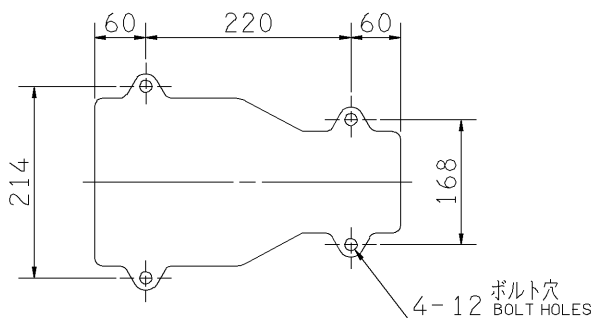
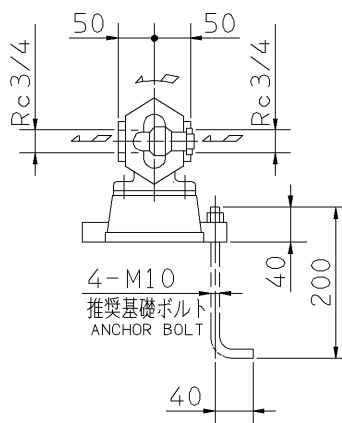
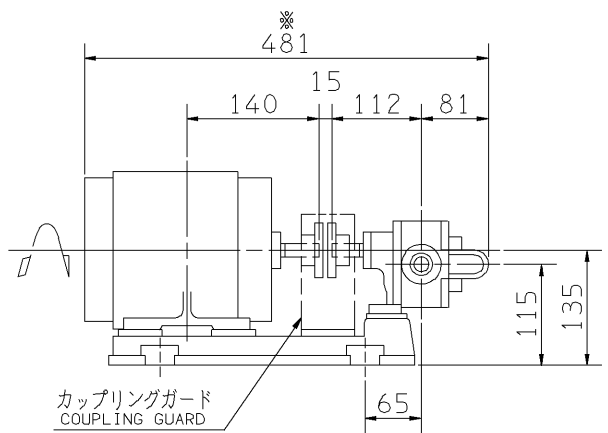
エバラGP型歯車ポンプ

EBARA GEAR PUMPS

外形寸法図 DIMENSIONS

機名 MODEL 20GPF6.75A

周波数 FREQUENCY 60 Hz 出力 OUTPUT 0.75 kW



- 注) 1. 電動機仕様 : 三相誘導電動機
MOTOR SPEC. : THREE PHASE INDUCTION MOTOR.
形 式 : 全閉防まつ形
TYPE : T.E.F.C.
2. ※印の値は、概略値を示します。
DIMENSIONS MARKED * INDICATE ROUGH VALUE.
3. 標準品には50Hz用と60Hz用が共用となっていますので、銘板の機名には周波数を表わす「5」または「6」は表示されておりません。

質量 MASS ※26 kg

標準附属品 STANDARD ACCESSORIES			特別附属品 SPECIAL ACCESSORIES			電動機 MOTOR		特殊仕様 SPECIAL SPEC.	
1	共通ベース COMMON BASE	8	1			周波数 Hz	Hz		
2	カップリング COUPLING	9	2			電 圧 V	V		
3	カップリングガード COUPLING GUARD	10	3			出 力 kW	kW		
4	安全弁 RELIEF VALVE	11	4			形 式 TYPE			
5		12	5			メ-カ MAKER			
6		13	6						
7		14	7						

御注文主 CUSTOMER					機器番号 ITEM NO.				
御使用先 FINAL USER					機器名称 ITEM NAME				
荏原製番 SER.NO.	機 名 MODEL	吐出し量 CAPACITY	全圧力 TOTAL PRESS	同期速度 SPEED	出力 OUTPUT	数量 QTY			
				min ⁻¹					



EBARA CORPORATION

図番 DWG.NO. D20GPF6.75A 003
MGP-D021A

070731