

エバラGP型歯車ポンプ

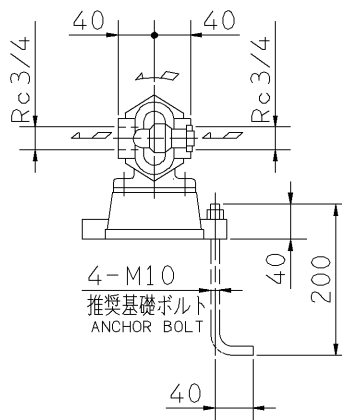
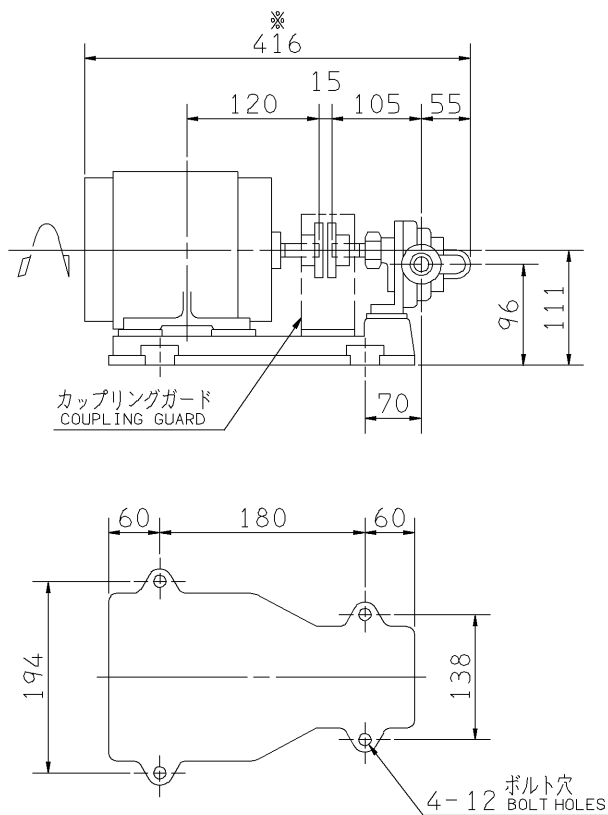
EBARA GEAR PUMPS

外形寸法図

DIMENSIONS

機名 MODEL 20GPE6.4A

周波数 FREQUENCY 60 Hz 出力 OUTPUT 0.4 kW



- 注) 1. 電動機仕様 : 三相誘導電動機
 MOTOR SPEC. : THREE PHASE INDUCTION MOTOR.
 形 式 : 全閉防まつ形
 TYPE : T.E.F.C.
2. ※印の値は、概略値を示します。
 DIMENSIONS MARKED * INDICATE ROUGH VALUE.
3. 標準品には50Hz用と60Hz用が共用となっていますので、銘板の機名には周波数を表わす「5」または「6」は表示されておりません。

質量 MASS ※15 kg

標準附属品 STANDARD ACCESSORIES			特別附属品 SPECIAL ACCESSORIES		電動機 MOTOR		特殊仕様 SPECIAL SPEC.	
1	共通ベース COMMON BASE	8	1		周波数 Hz	Hz		
2	カップリング COUPLING	9	2		電 圧 V	V		
3	カップリングガード COUPLING GUARD	10	3		出 力 kW	kW		
4	安全弁 RELIEF VALVE	11	4		形 式 TYPE			
5		12	5		メーカ MAKER			
6		13	6					
7		14	7					

御注文主 CUSTOMER				機器番号 ITEM NO.			
御使用先 FINAL USER				機器名称 ITEM NAME			
荏原製番 SER.NO.	機 名 MODEL	吐出量CAPACITY	全圧力TOTAL PRESS	同期速度 SPEED	出力 OUTPUT	数量 QTY	
				min ⁻¹			



EBARA CORPORATION

図番 DWG.NO. D20GPE6.4A 003
 MGP-D011A

070731