

# エバラDL型汚水汚物用水中ポンプ

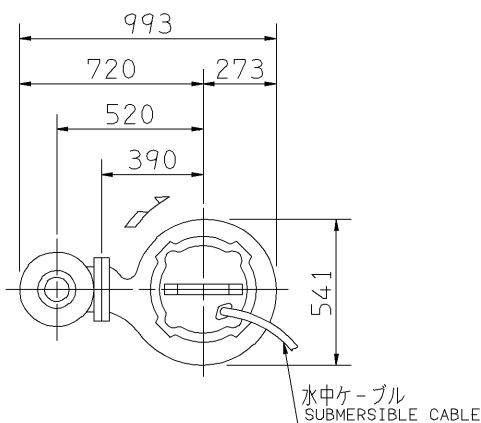
## EBARA SUBMERSIBLE SEWAGE PUMPS

### 外形寸法図

### DIMENSIONS

機名 MODEL 250DLC615

周波数 FREQUENCY 60 Hz 出力 OUTPUT 15 kW



#### 電動機仕様

MOTOR SPEC.

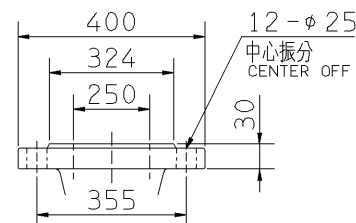
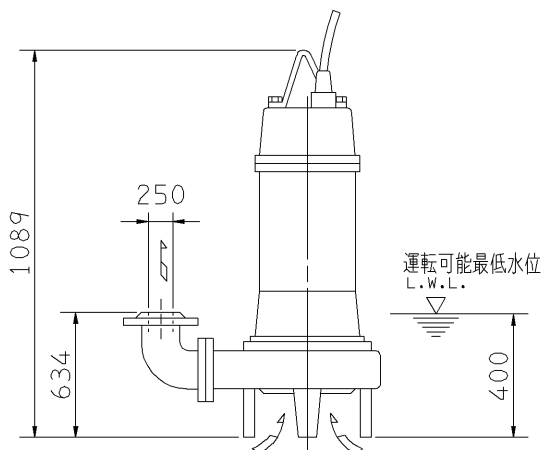
|  |                                |
|--|--------------------------------|
| 三相誘導電動機<br>THREE PHASE INDUCTION MOTOR.      |                                |
| 形式 TYPE                                      | 乾式水中形<br>DRY TYPE              |
| 極数 POLE                                      | 4                              |
| 電動機焼損防止装置内蔵<br>PROTECTOR<br>INSTALLED INSIDE | B接点<br>B CONTACT<br>AC230V-13A |
| 潤滑油<br>LUBRICATING OIL                       | タービン油 32<br>TURBINE OIL        |
| 容量 (mL)<br>CAPACITY                          | 4100                           |

注) 1. 運転可能最低水位での連続運転時間は、10分以内です。

IT IS LIMITED TO OPERATE AT LOW WATER LEVEL WITHIN 10 MINUTES.

2. 水位が電動機水位位置から運転可能最低水位まで、変動する場合の連続運転時間は、30分以内です。

IT IS LIMITED TO OPERATE BELOW WATER LEVEL AT MOTOR TOP WITHIN 30 MINUTES.



吐出しフランジ  
DISCHARGE FLANGE

質量 MASS 350 kg

| 標準附属品<br>STANDARD ACCESSORIES |                                     |    | 特別附属品<br>SPECIAL ACCESSORIES |  | 電動機<br>MOTOR |    | 特殊仕様<br>SPECIAL SPEC. |  |
|-------------------------------|-------------------------------------|----|------------------------------|--|--------------|----|-----------------------|--|
| 1                             | 地上銘板<br>NAME PLATE                  | 8  | 1                            |  | 周波数 Hz       | Hz |                       |  |
| 2                             | 吐出し曲管<br>DISCHARGE BEND             | 9  | 2                            |  | 電圧 V         | V  |                       |  |
| 3                             | 水中ケーブル 10m × 2<br>SUBMERSIBLE CABLE | 10 | 3                            |  | 出力 kW        | kW |                       |  |
| 4                             | 焼損防止装置用ケーブル 10m<br>PROTECTOR CABLE  | 11 | 4                            |  | 形式 TYPE      |    |                       |  |
| 5                             |                                     | 12 | 5                            |  | メーカー MAKER   |    |                       |  |
| 6                             |                                     | 13 | 6                            |  |              |    |                       |  |
| 7                             |                                     | 14 | 7                            |  |              |    |                       |  |

|                    |          |               |                |                   |           |        |  |  |
|--------------------|----------|---------------|----------------|-------------------|-----------|--------|--|--|
| 御注文主<br>CUSTOMER   |          |               |                | 機器番号<br>ITEM NO.  |           |        |  |  |
| 御使用先<br>FINAL USER |          |               |                | 機器名称<br>ITEM NAME |           |        |  |  |
| 荏原製番 SER.NO.       | 機名 MODEL | 吐出し量 CAPACITY | 全揚程 TOTAL HEAD | 同期速度 SPEED        | 出力 OUTPUT | 数量 QTY |  |  |
|                    |          |               |                | min <sup>-1</sup> |           |        |  |  |



EBARA CORPORATION

図番 DWG.NO. D250DLC615 002

MDL-D021

030422