

エバラEHM型ステンレス製横形多段ポンプ

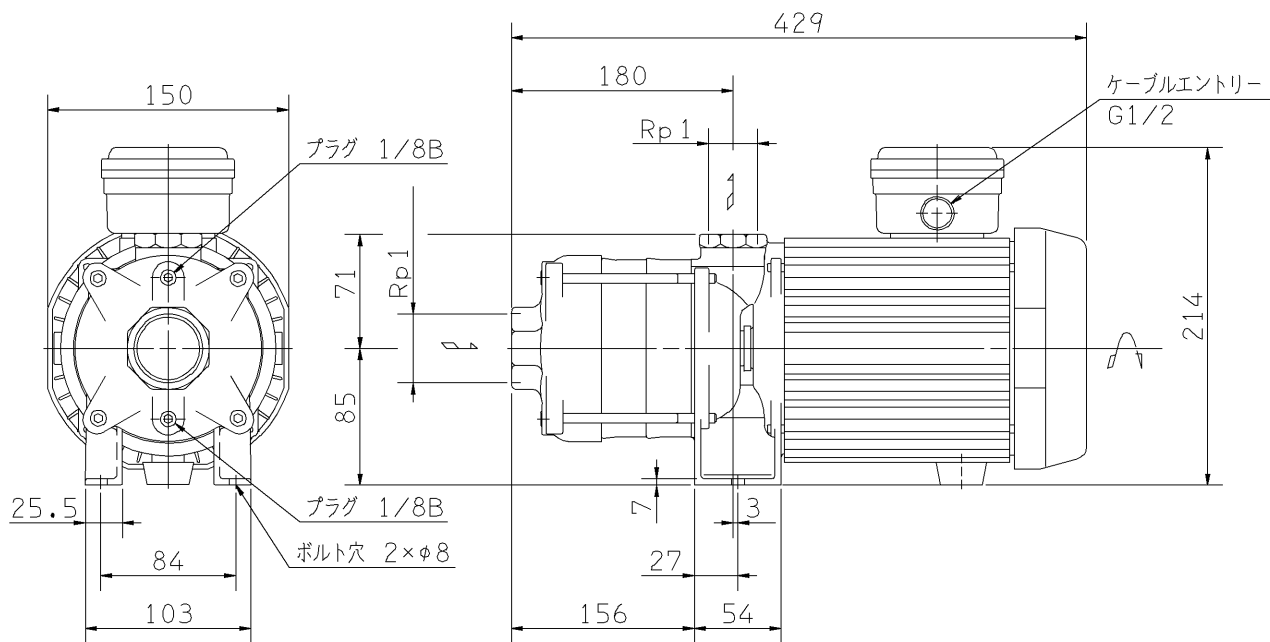
EBARA STAINLESS STEEL HORIZONTAL MULTI-STAGE PUMPS

外形寸法図 DIMENSIONS

機名 MODEL 25X25EHMG65.75

周波数 FREQUENCY 50 Hz

呼び出力 NOMINAL OUTPUT 0.75 kW



- 注) 1. 電動機仕様 : 三相誘導電動機
MOTOR SPEC. : THREE PHASE INDUCTION MOTOR.
形 式 : 全閉外扇形
TYPE : T.E.F.C.
保護方式 : IP55 (屋外)
PROTECTION
2. ※印の値は、概略値を示します。
DIMENSIONS MARKED * INDICATE ROUGH VALUE.

質量 MASS ※16 kg

標準附属品 STANDARD ACCESSORIES			特別附属品 SPECIAL ACCESSORIES			電動機 MOTOR		特殊仕様 SPECIAL SPEC.	
1	8		1			周波数 Hz	Hz		
2	9		2			電 圧 V	V		
3	10		3			出 力 kW	kW		
4	11		4			形 式 TYPE			
5	12		5			メ-カ MAKER			
6	13		6						
7	14		7						

御注文主 CUSTOMER				機器番号 ITEM NO.			
御使用先 FINAL USER				機器名称 ITEM NAME			
荏原製番 SER.NO.	機 名 MODEL	吐出し量 CAPACITY	全揚程 TOTAL HEAD	同期速度 SPEED	出力 OUTPUT	数量 QTY	
				min ⁻¹			

図番 DWG.NO. D25X25EHMG65.75 001

MEHMG-D011



EBARA CORPORATION

150202